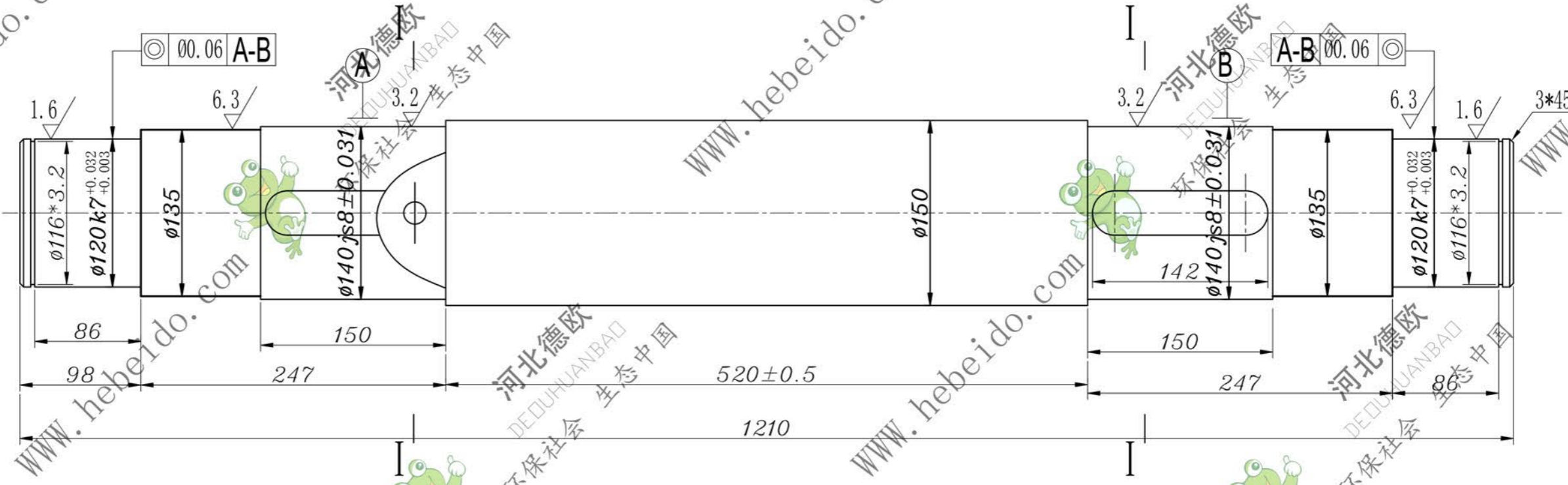
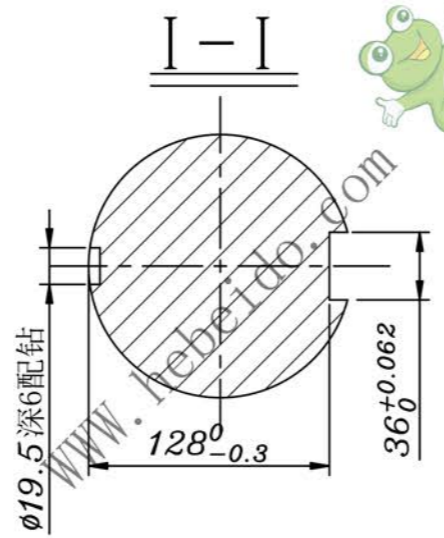


其余 12.5



技术要求:
未注尖愣倒角1*45°



序号	代号	名称	数量	材料	单件	总计	备注	
					重量	重量		
		尾轮轴					德欧环保 DEOUHUANBAO 环保社会 生态中国	
设计		标准化			阶段标记	数量	重量	比例
校对	李连通					1	165	1:4
审核	秦海波							
工艺	刘飞	批准						
					共张第张		图号	
							XGZ08-09-2	



45

XGZ08-09-2