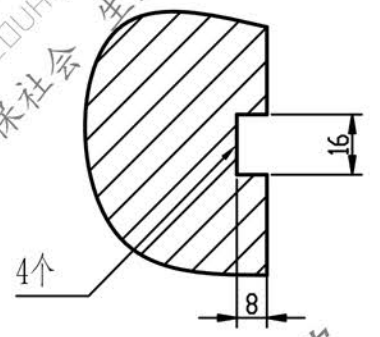
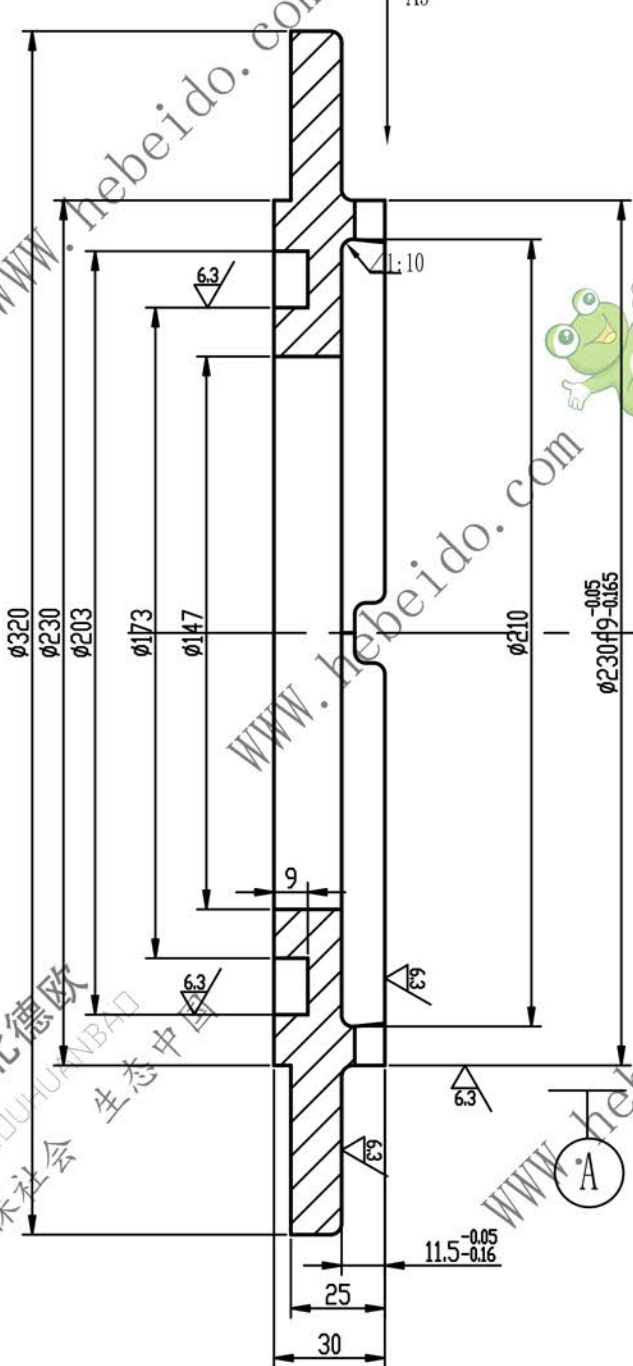
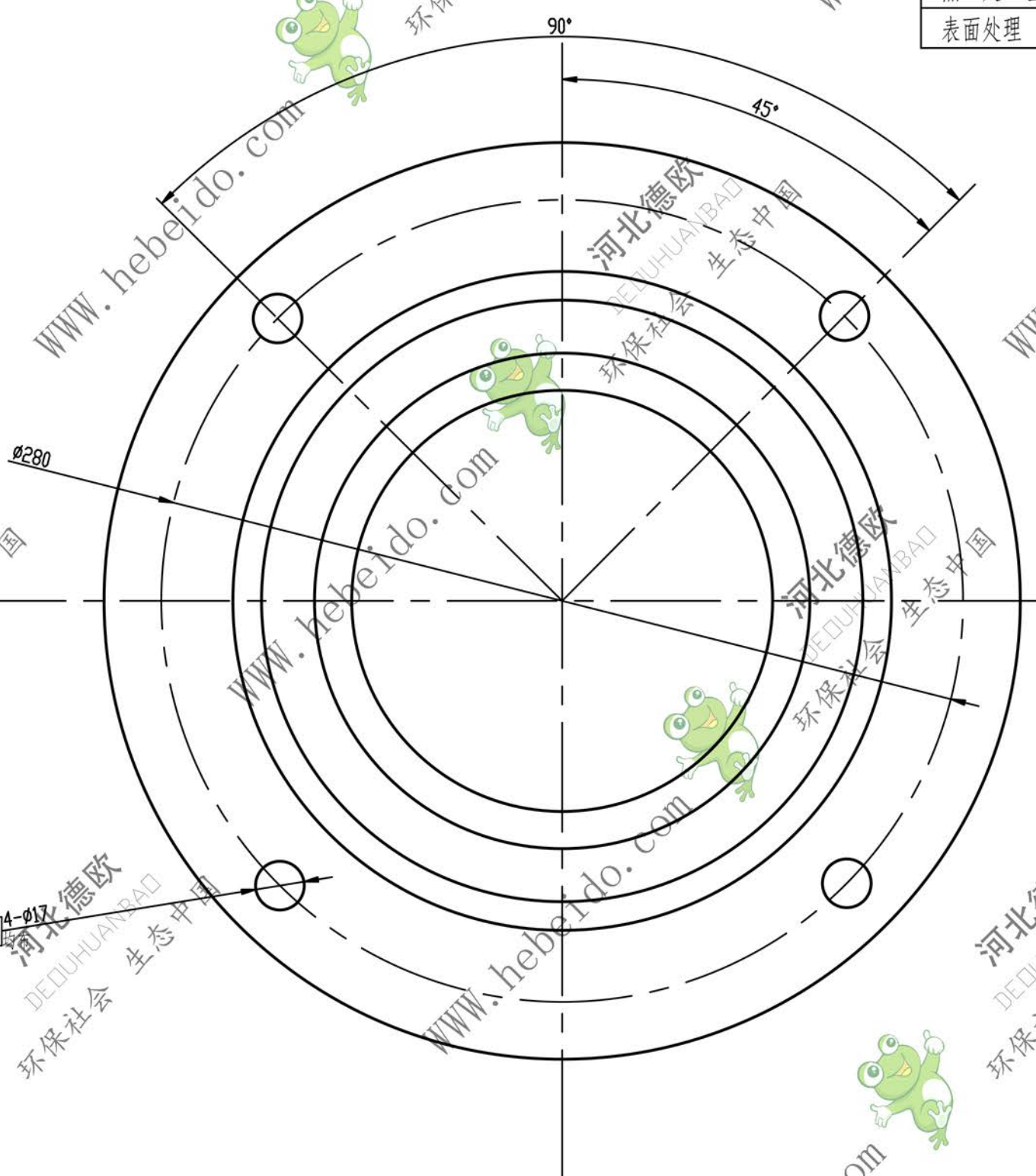


表面光洁度	其余 $\nabla 2.5$
热处理	
表面处理	



$\phi 0.4 A$  4- $\phi 17$



设计		标准化	
制图	李连通	审定	
审核	秦海波	批准	
工艺	刘飞	日期	

透盖  
材料: HT150

XGZ12-202			
图样标记	重量	比例	
S A	6.4	1:2	
共	张	第	张

