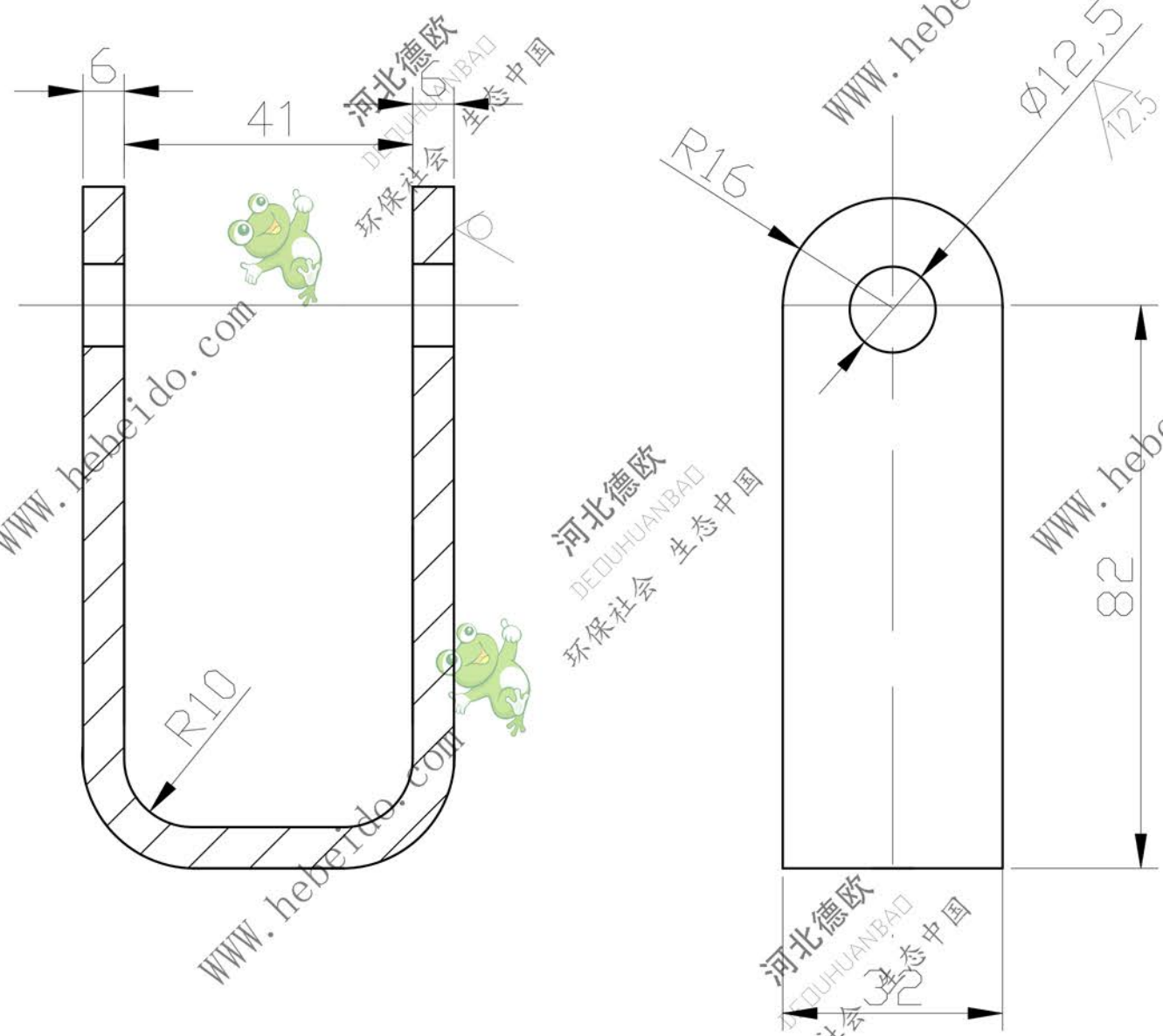


其余 ∇_{25}



- 技术要求
1. 下料粗糙度 ∇_{50} ;
 2. 锐边倒钝.

				U形板			N-TGD400.1.2.1-2			
处数	处数	更改文件号	签字	日期	图样标记		重量	比例	焊接件 德欧环保 DEOUHUANBAO 环保社会 生态中国	
设计	李连通	标准化					0.41	1:1		
校对	秦海波	批准								
审核	刘飞				共 张		第	页		
		工艺								