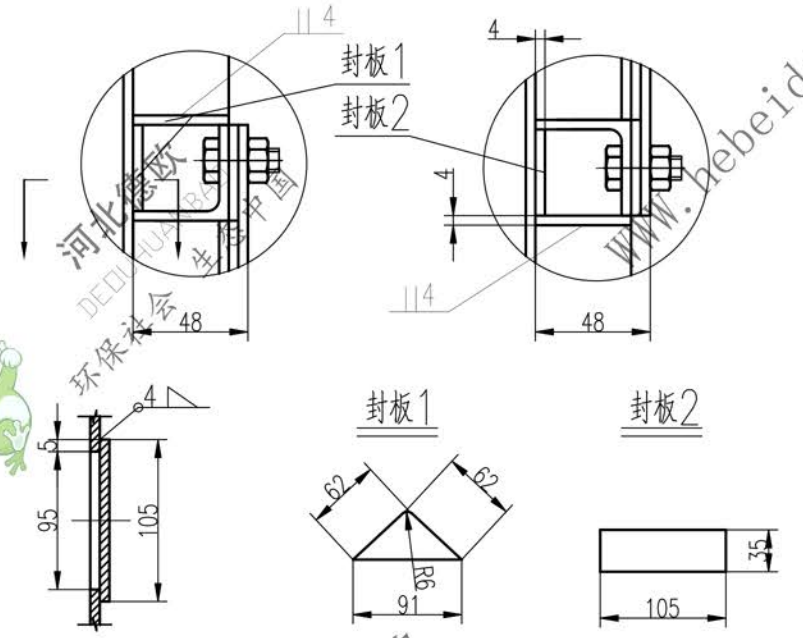
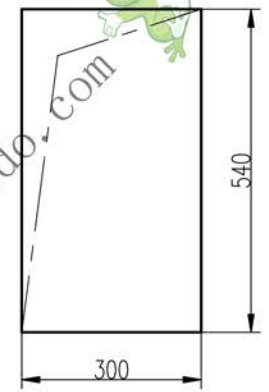


A放大
4:1

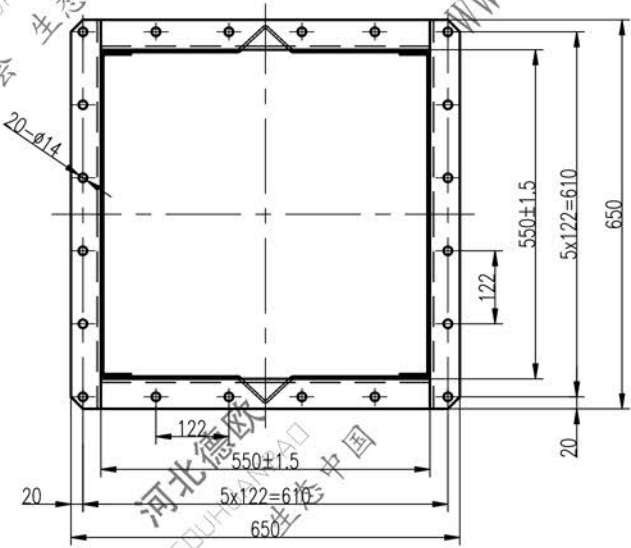
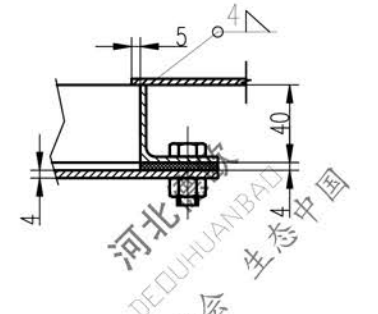
B放大
4:1



门孔尺寸



C-C
4:1



技术要求:

1. 结构相同, 焊缝相同.
2. 尺寸 550 ± 1.5 , 550 ± 1.5 的公差值仅是机壳两端法兰面处的允差值.
3. 机壳两端法兰平面对角线之差均不应大于1.5.
4. 焊接质量应符合JB3926.2-85技术条件的有关要求.

2	FLM630x390.0	法兰门		25	借用件	
1	N-TGD250.3	中间机壳(标准)		160.39	借用件	
序号	代号	名称	数量	材料	重量	备注
		中间机壳(有门)		N-TGD250.5		
		H=2000		材料		
设计	李连通	标准化	图样标记	重量	数量	比例
校对	秦海波	批准	装 试	185.39		
审核	刘飞	日期	共 张	第 张		

