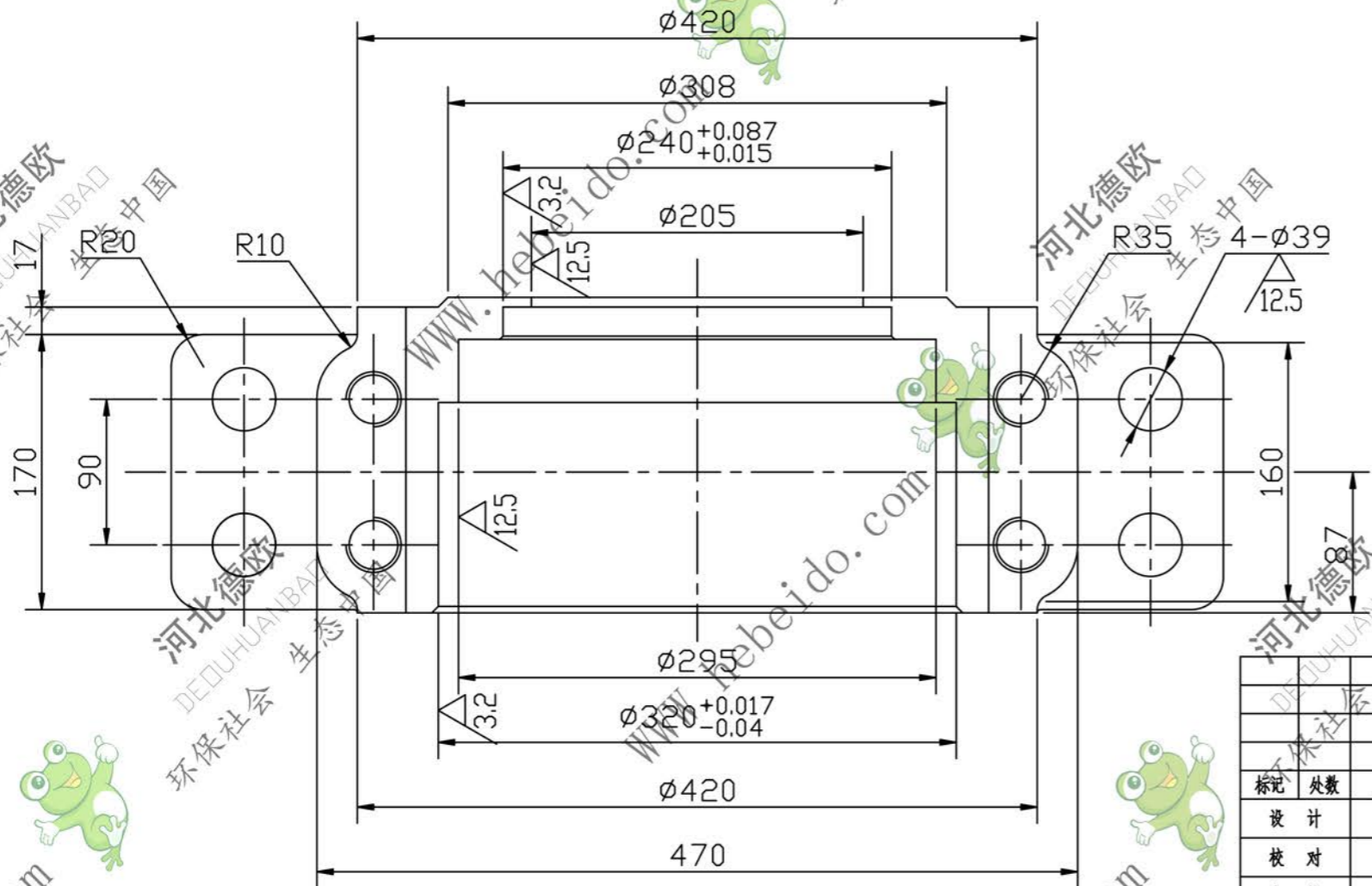
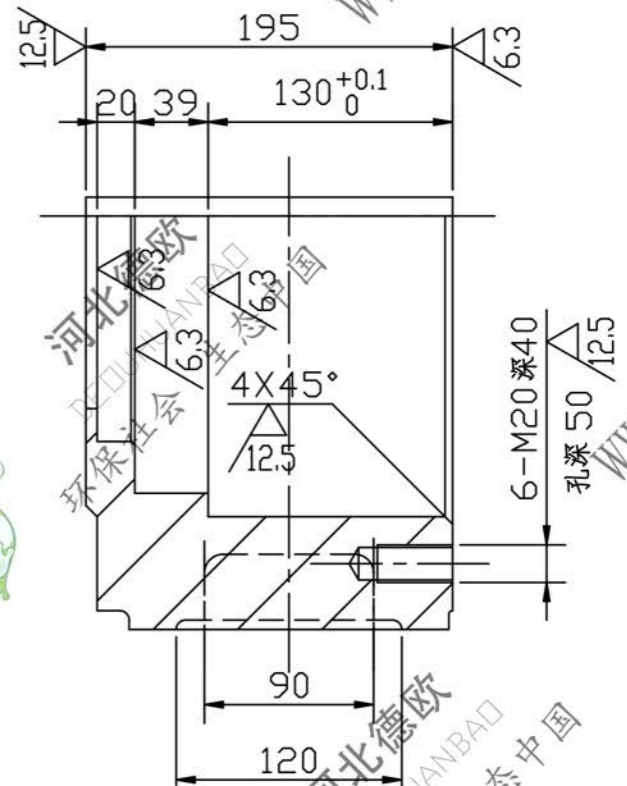
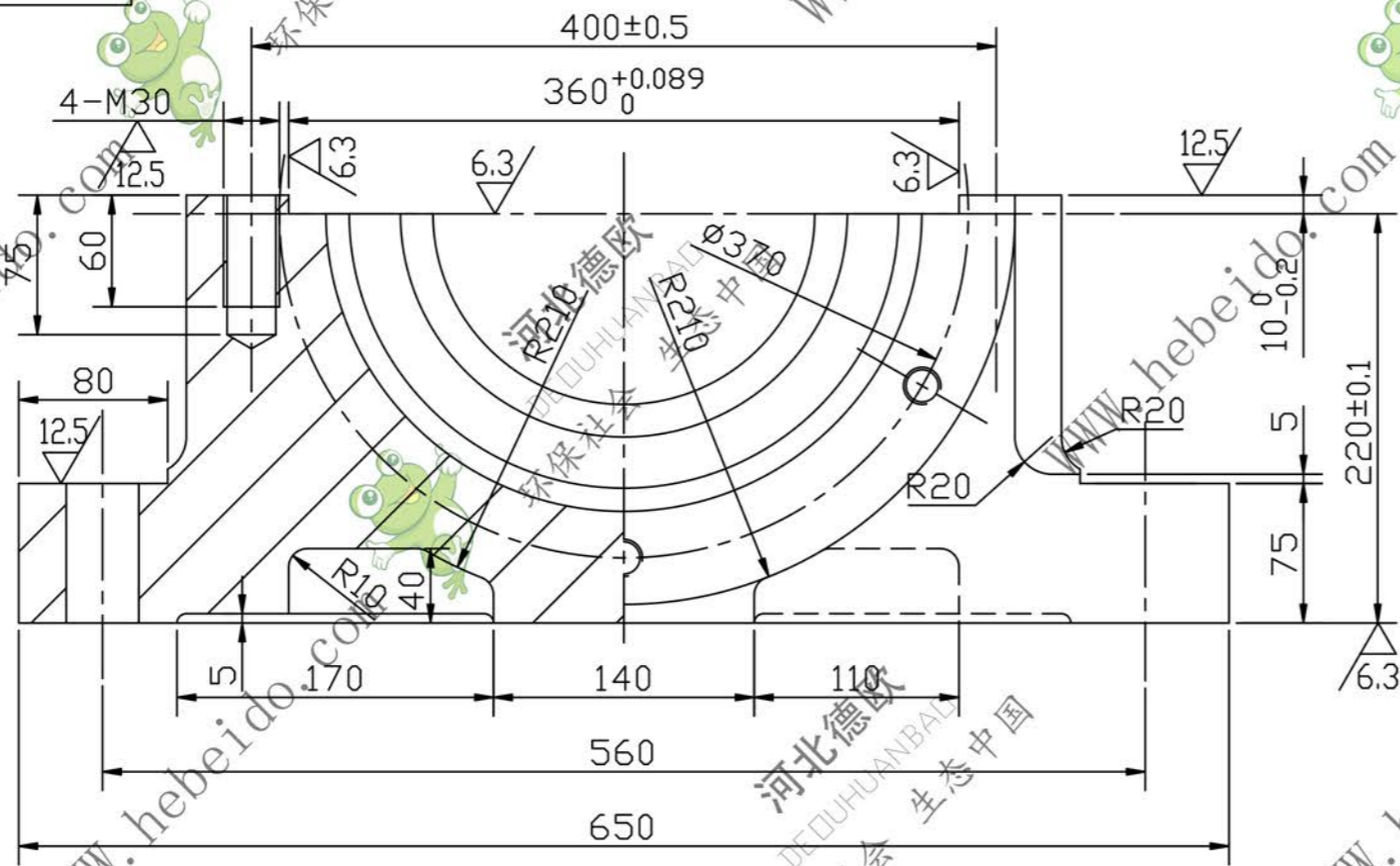


1-11-20-0023N



技术要求

1. 铸件按 GB5676-85 验收, 并须退火处理。
2. 未注铸造圆角为 R3-5。
3. 与轴承座上盖同时加工。
4. 其他未注倒角为 2X45°。
5. 非工作面涂防锈漆和色漆各一道。

					首节轴承座下座			NE200-02-11-1	
								HT250	
设计	处数	更改文件号	签字	日期	图样标记	重量	比例		
校对		李连通	批准			46	1:4		
审核		秦海波							
工艺		刘飞	日期		共 张		第 张		