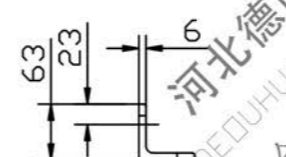
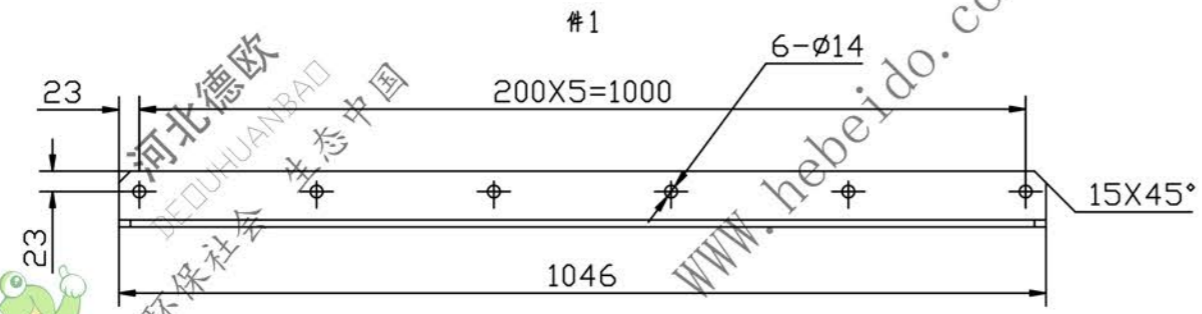
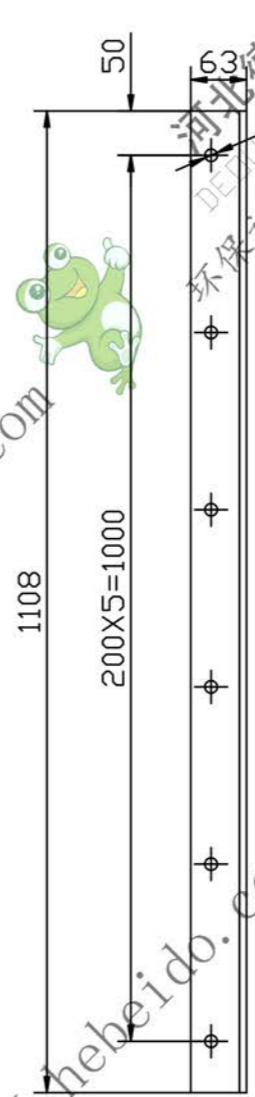
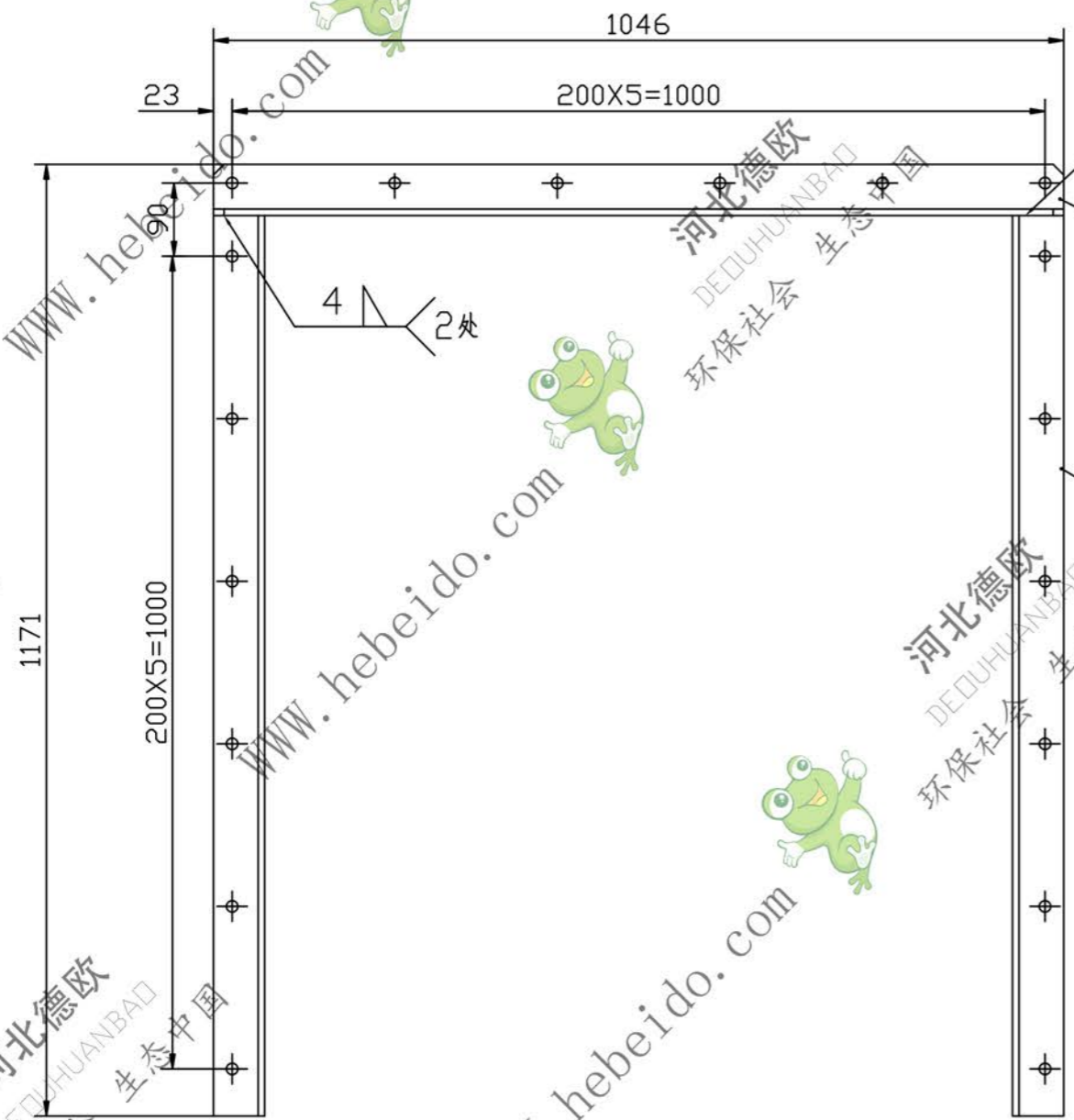


#2



- 技术要求
1. 角钢表面无毛刺;
 2. 未注倒角为 15X45°;
 3. 焊接处无缺陷;

2	角钢 2 L63X63X6	2	Q235A	6.34	12.68	下料 L=1108	
1	角钢 1 L63X63X6	1	Q235A		5.98	下料 L=1046	
序号	代号	名称	数量	材料	单重	总重	备注
					重量		
垂直法兰						SCD630-02-03-3	
焊接件							
标记	数量	更改文件号	签字	日期			
设计		标准化			图样标记	重量	比例
校对	李连通	批准				27.44	1:10
审核	秦海波						
工艺	刘飞	日期			共张	第张	