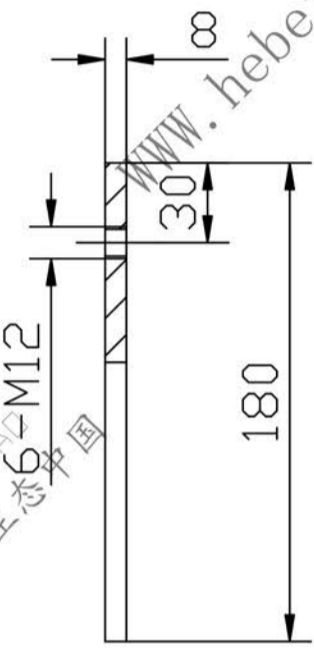
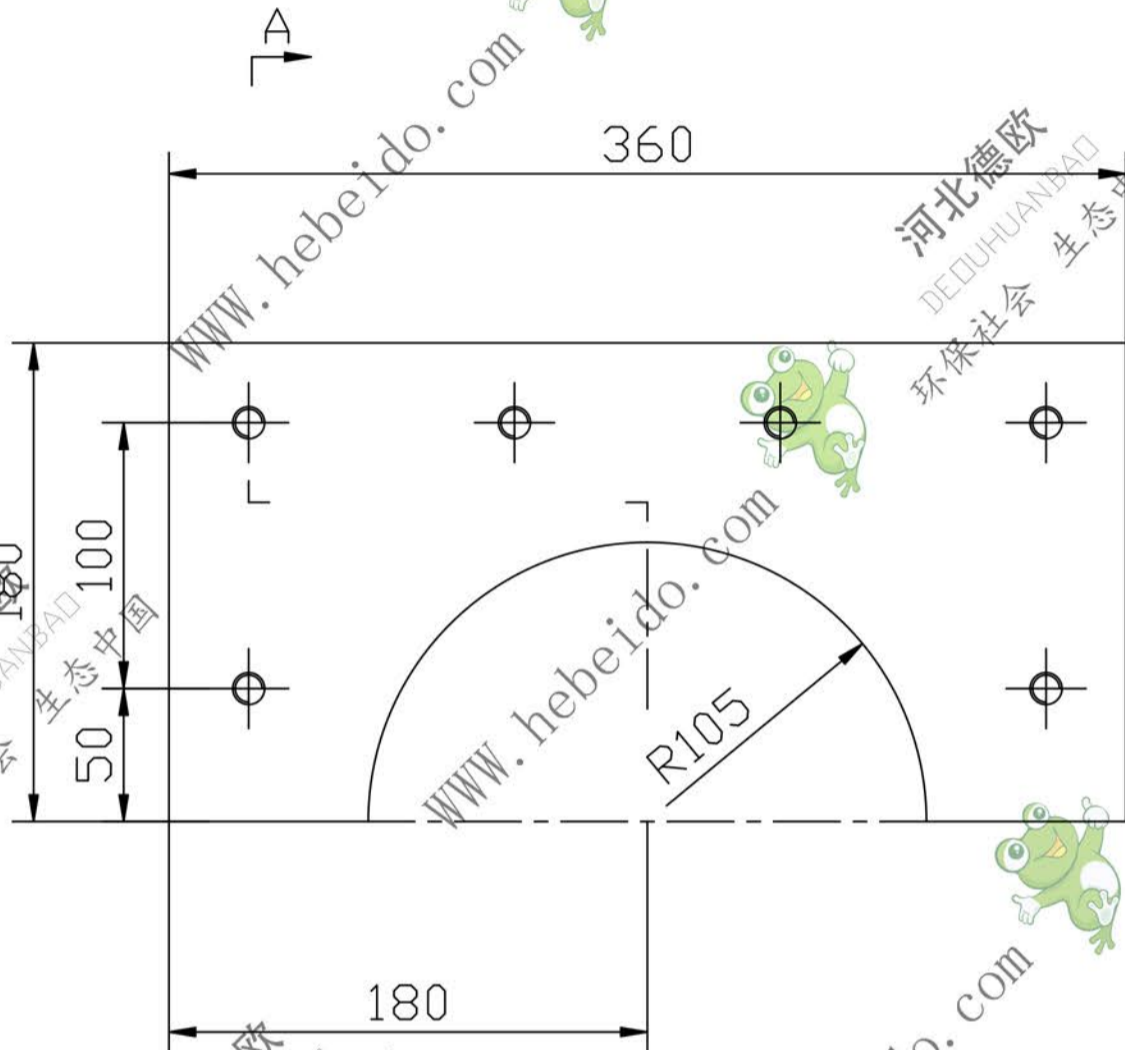


SCD630-02-04-4



技术要求
1. 气割处无飞渣;
2. 螺孔处无毛刺

					河北德欧 DEDUHUANBAD 生态中国			SCD630-02-04-4
标记	处数	更改文件号	签字	日期	图样标记	重量	比例	Q235 δ=8
设计			标准化					
校对	李连通		批准			2.98	1:4	
审核	秦海波							
工艺	刘飞		日期		共 张		第 张	德欧环保 DEDUHUANBAD 环保社会 生态中国