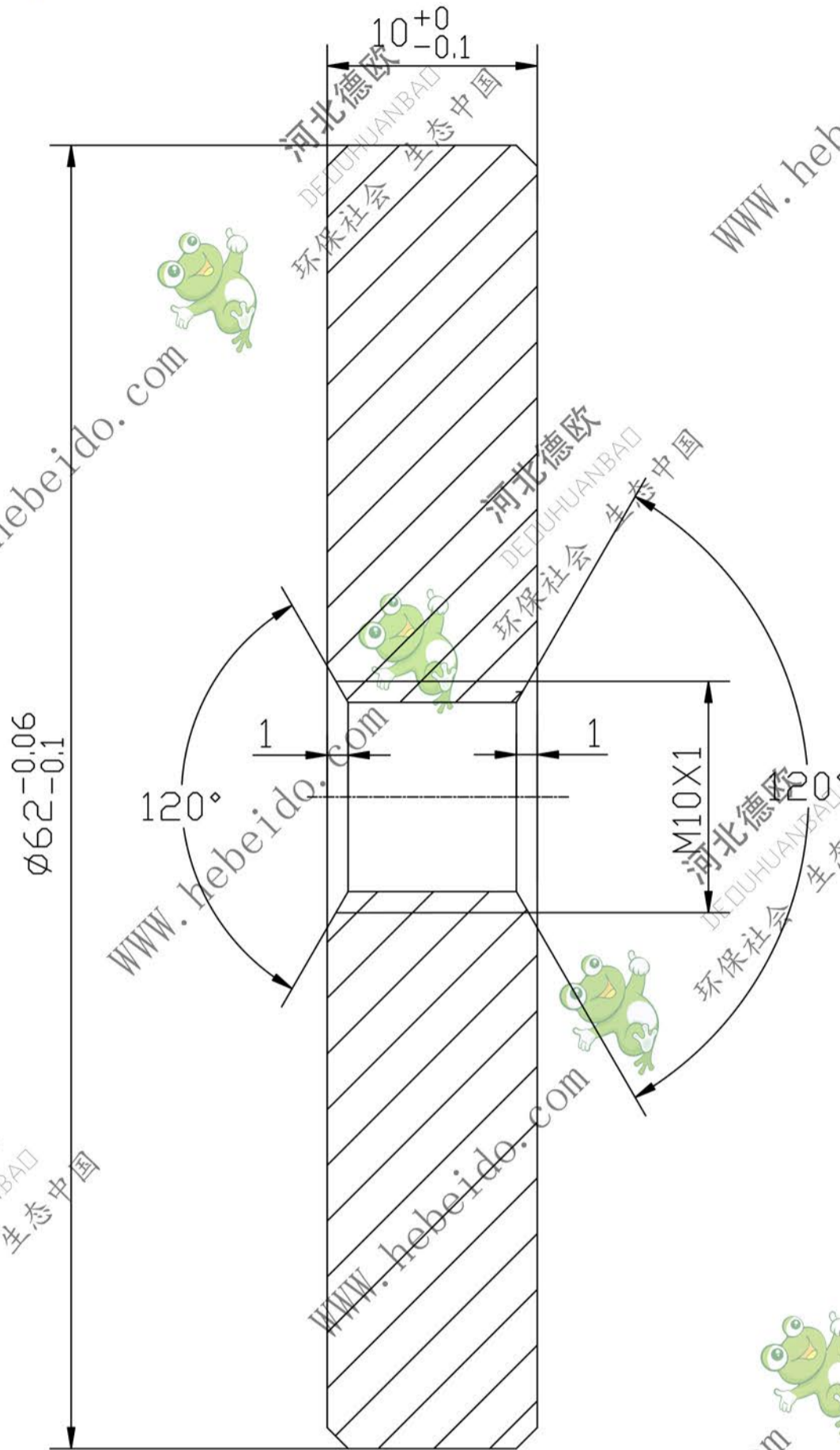


SCD630-04-03-4



技术要求
修棱去毛刺

					SCD630-04-03-4		
					滚轮密封盖		
标记	处数	更改文件号	签字	日期	Q235-A		
设计			标准化		图样标记	重量	比例
校对	李连通		批准			0.23	2.5:1
审核	秦海波				共 张		第 张
工艺	刘飞		日期				



德欧环保
DEOUHUANBAD
环保社会 生态中国