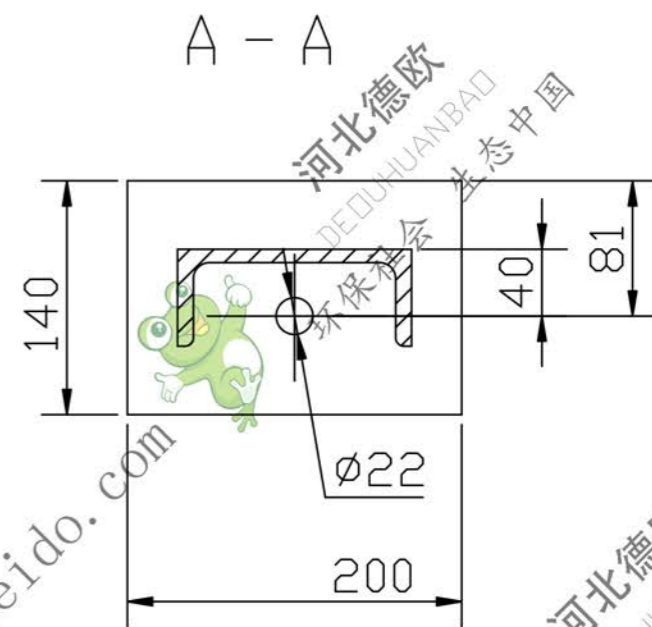
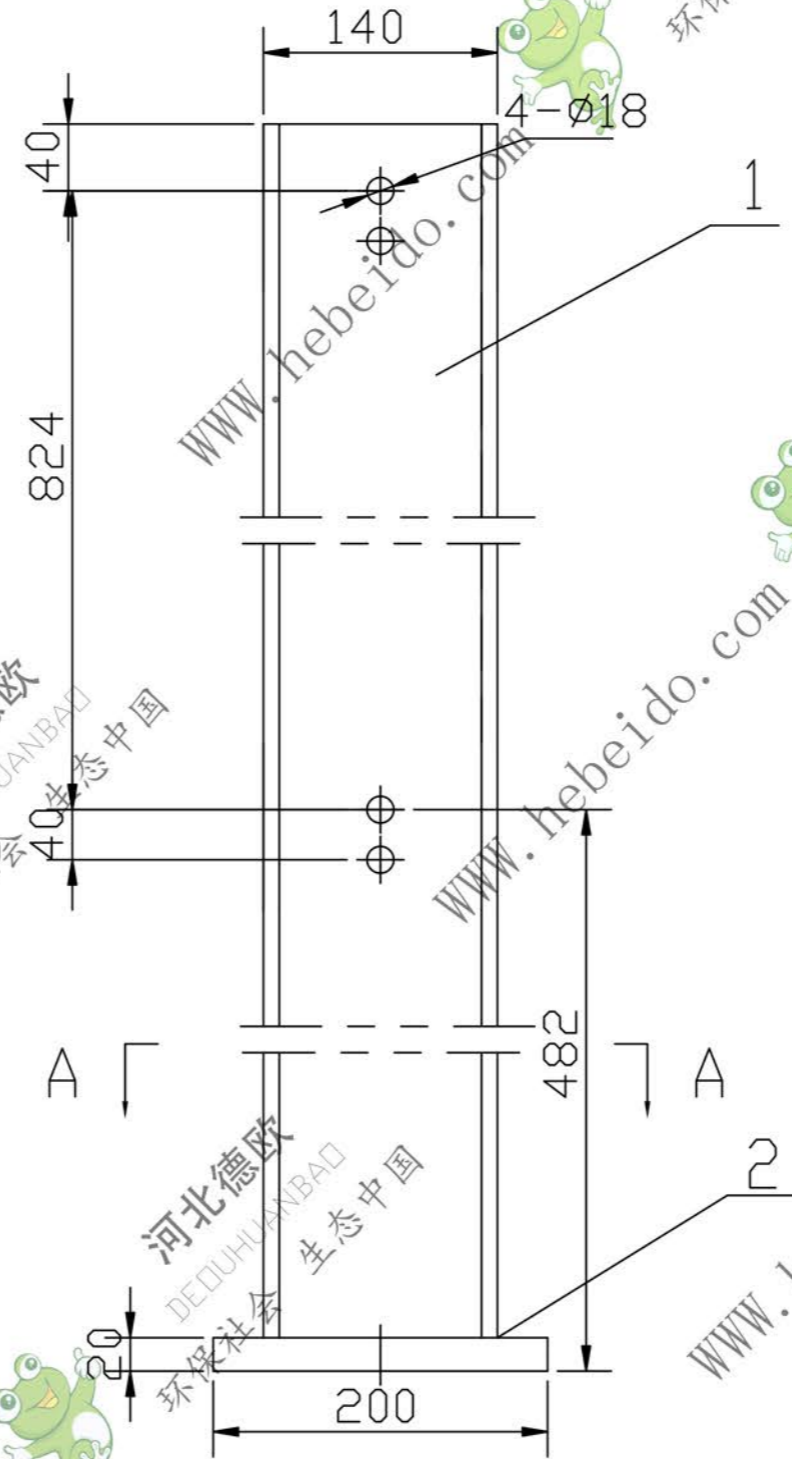
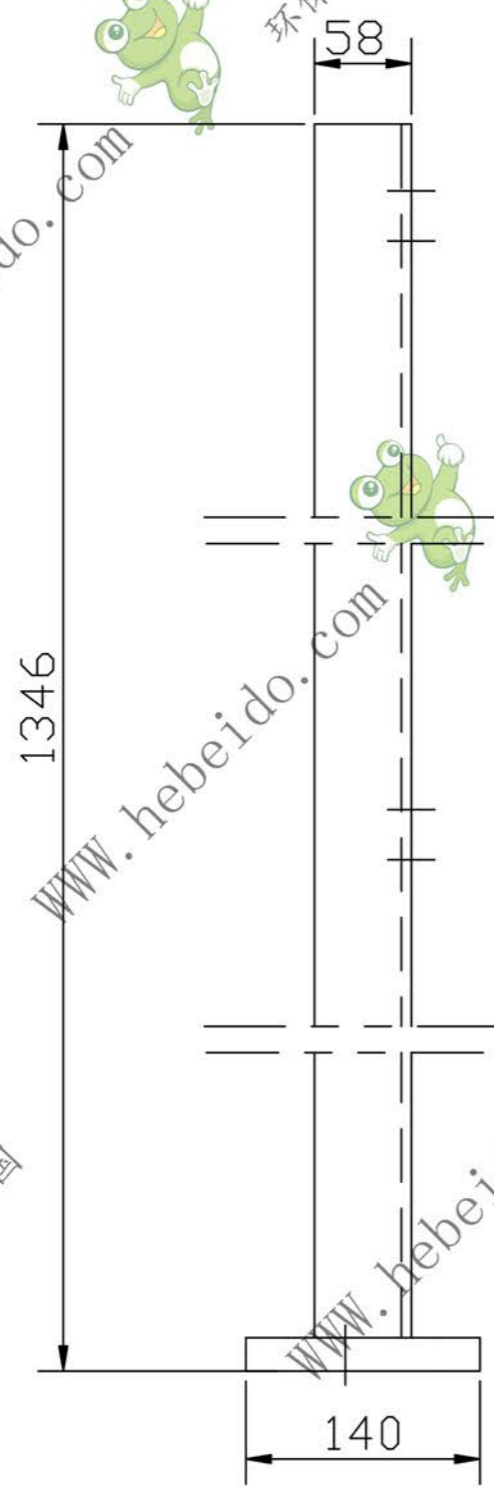


1-10-50-039D3S



2		钢板 200×140×20	1	Q235	19.18		
1		槽钢 14b	1	Q235	4.40		下料L=1326
序号	代号	名称	数量	材料	单重 重量	总重 重量	备注
							SCD630-05-01-1
							Q235
标记	处数	更改文件号	签字	日期	图样标记 重量 比例 23.58 1:4 共 张 第 张		
设计			标准化				
校对		李连通	批准				
审核		秦海波					
工艺		刘飞	日期				

