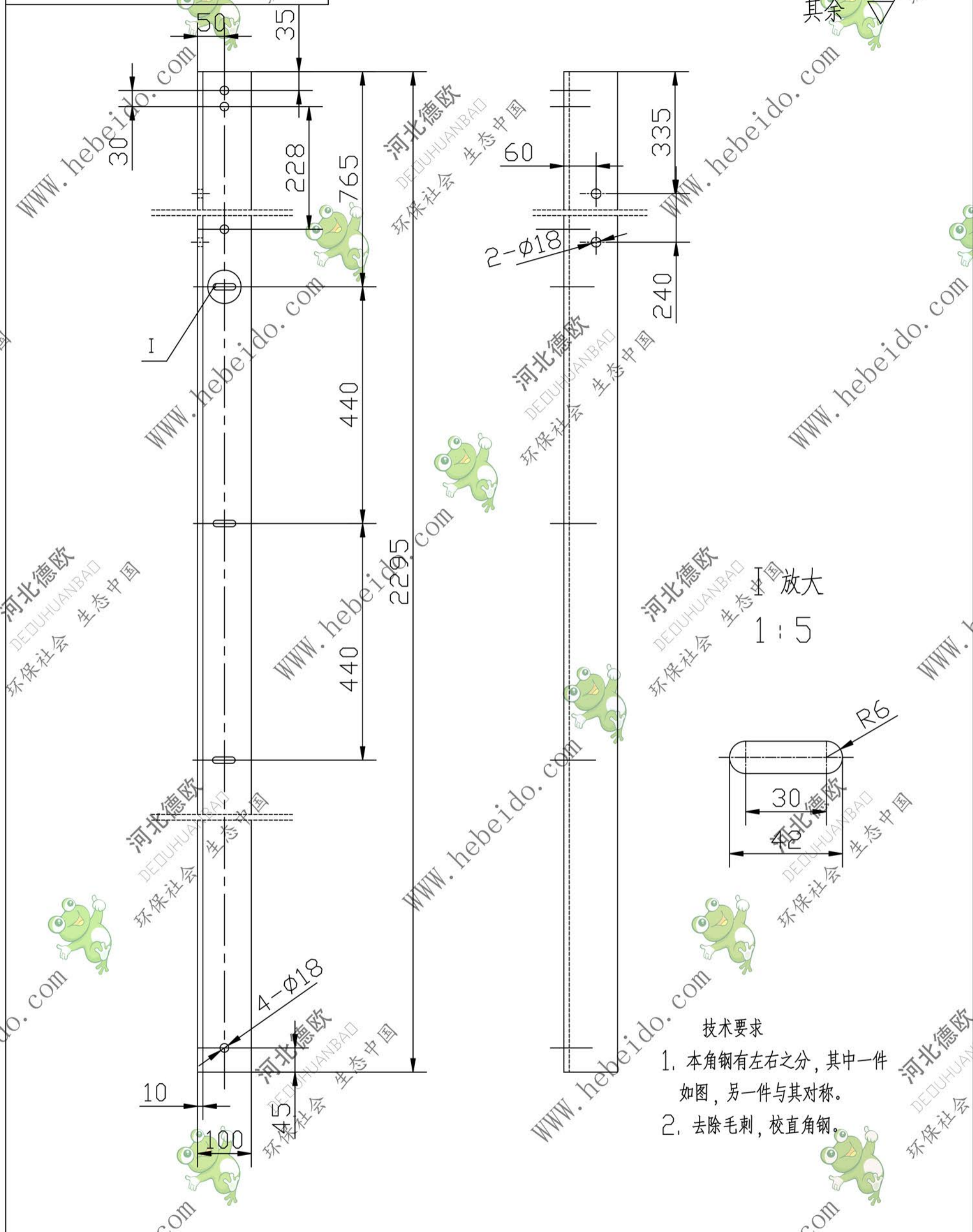
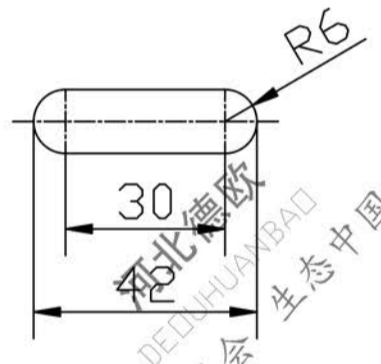


1-10-90-0090033
SCD630-06-01-1



放大
1:5



技术要求

1. 本角钢有左右之分，其中一件如图，另一件与其对称。
2. 去除毛刺，校直角钢。

					角钢(A) 10#			SCD630-06-01-1	
								Q235	
标记	处数	更改文件号	签字	日期	图样标记		重量	比例	
设计			标准化				34.47	1:10	
校对		李连通	批准						
审核		秦海波							
工艺		刘飞	日期		共 张		第 张		

德欧环保
DEDUHUANBAD
环保社会 生态中国