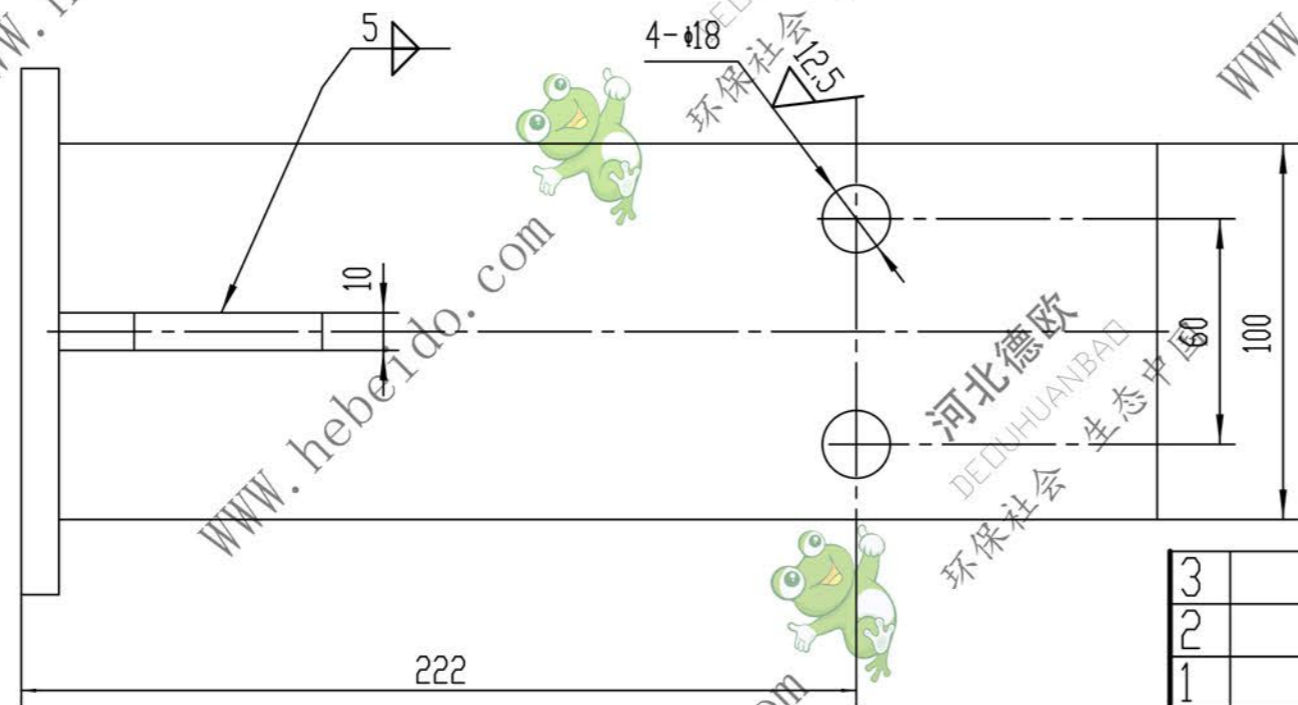
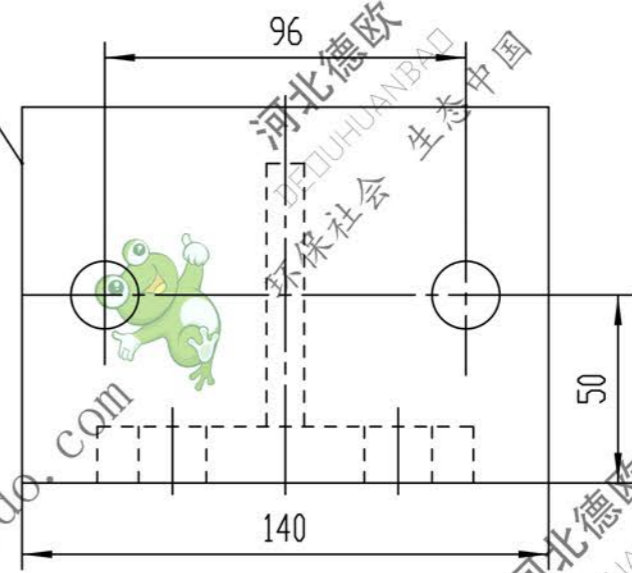
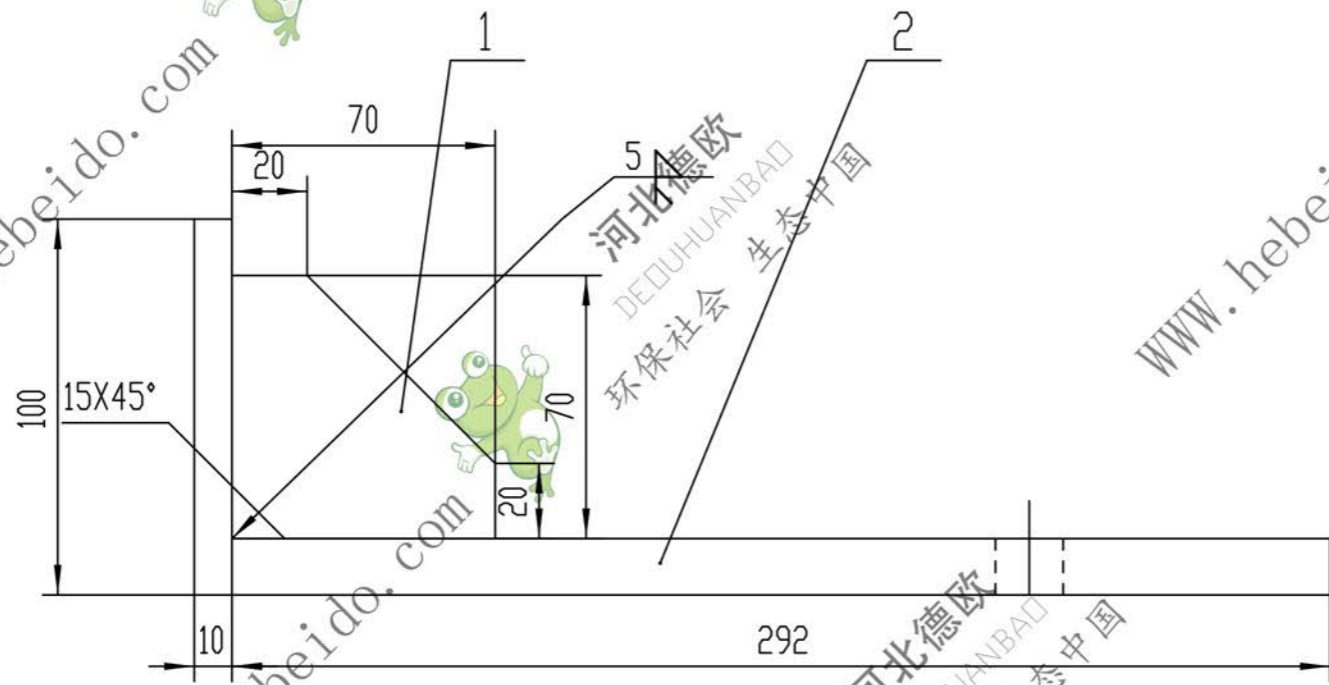


下料加工  $\nabla$  50



3	扁钢	10X100 L=140	1	Q235-A	1.06	1.06	
2	扁钢	50X100 L=292	1	Q235-A	3.43	3.43	
1	钢板	δ=10	1	Q235-A	0.28	0.28	

序号	代号	名称	数量	材料	重量		备注
					单件	总计	
焊接件							
设计	李连通	审核		日期			
审核	秦海放	工艺		日期			
					重量	比例	
					4.77	1:2	
					共	张	

德欧环保  
DEDUHUANBAO  
环保社会 生态中国

支架

Y3035.2-2