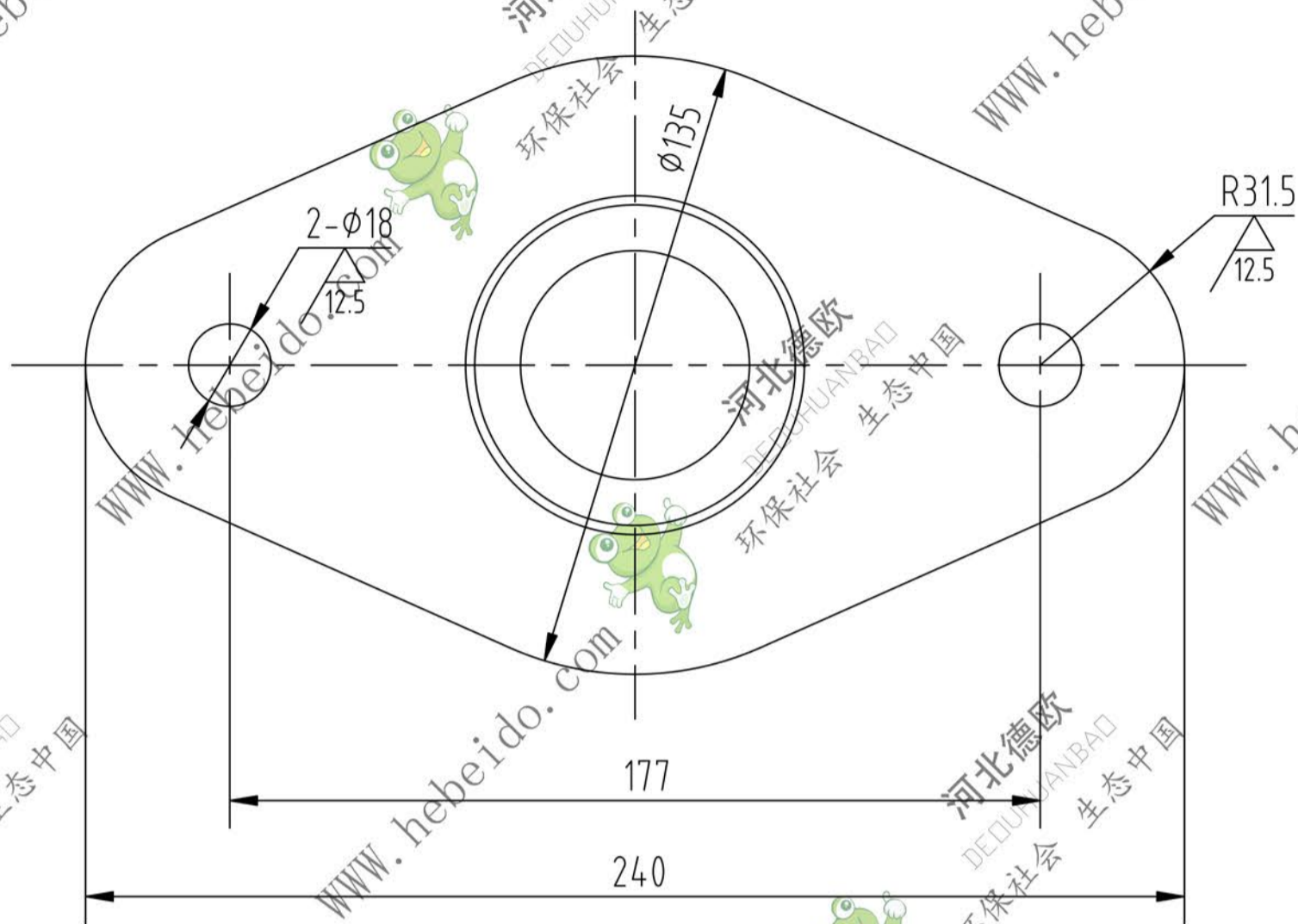


MSR500-02-07

25

其余



技术要求

1. 未注倒角 $2 \times 45^\circ$ ;
2. 去毛刺;

						带座轴承板			MSR500-02-07	
									Q235	
标记	处数	分区	更改文件号	签名	年月日	阶段标记		重量	比例	
设计	李连通		标准化				1.6	1:2		
审核	秦海波		批准			共 张 第 张				
工艺	刘飞		日期							