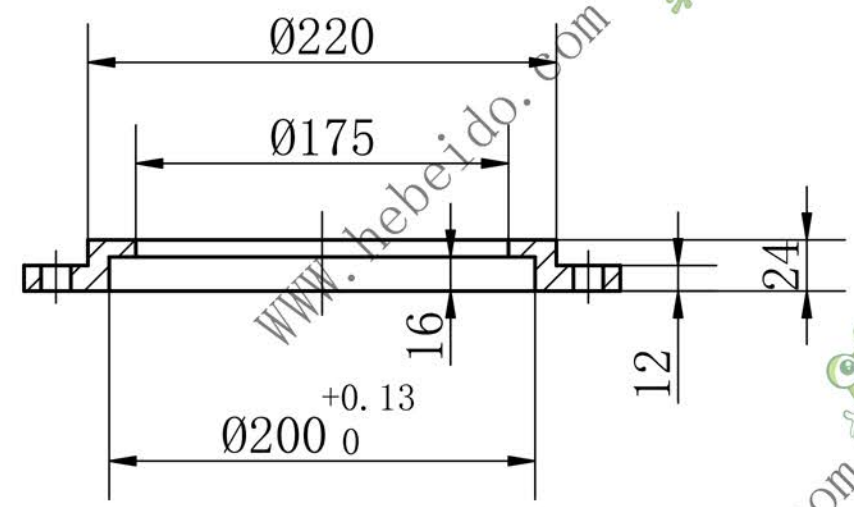
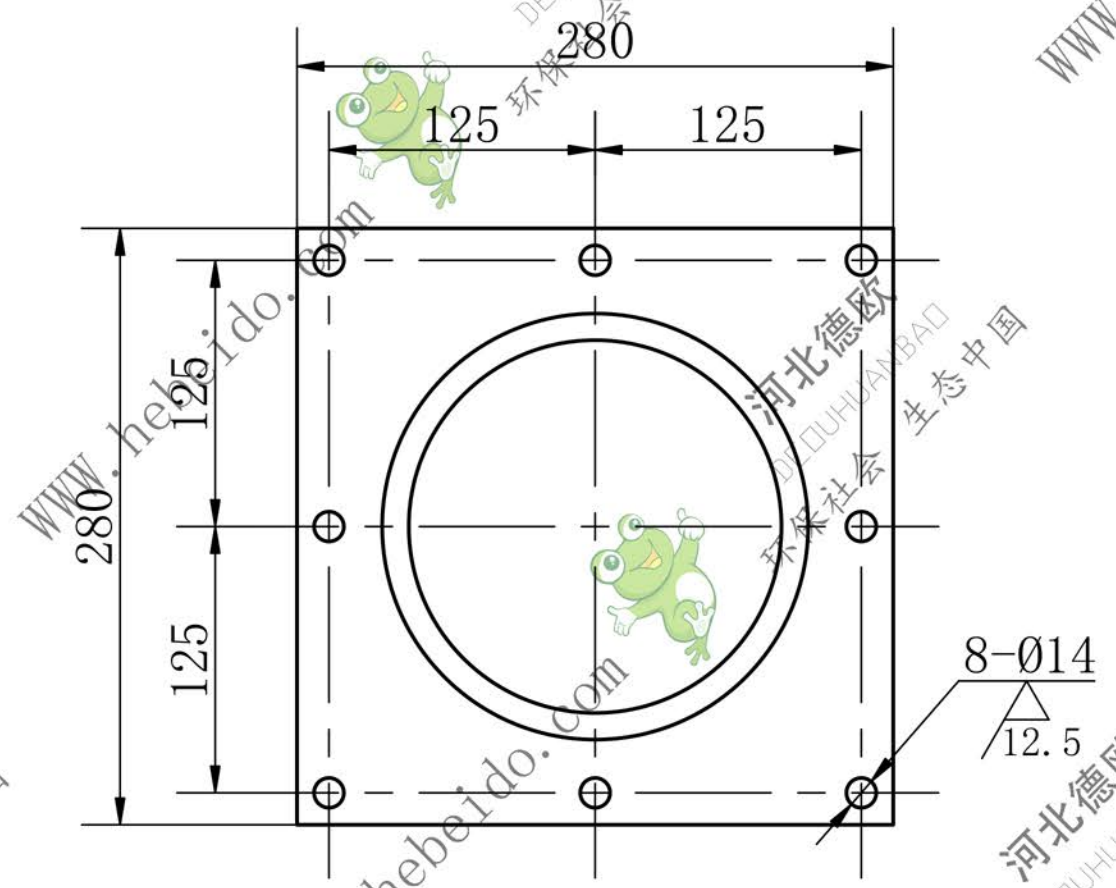


粗糙度	12.5/
热处理	
表面处理	



68

					通用技术条件		NBH300H-02-0502			
					JB / ZQ4000					
标记处数	更改文件号	签字	日期	密封盖板			图样标记	重量	比例	
设计		标准化						16	1:5	
制图	李连通	审定					共	张	第	张
审核	秦海波	批准								
工艺	刘飞	日期					材料:HT200		件数:2	
							德欧环保 DEOUHUANBAO 环保社会 生态中国			