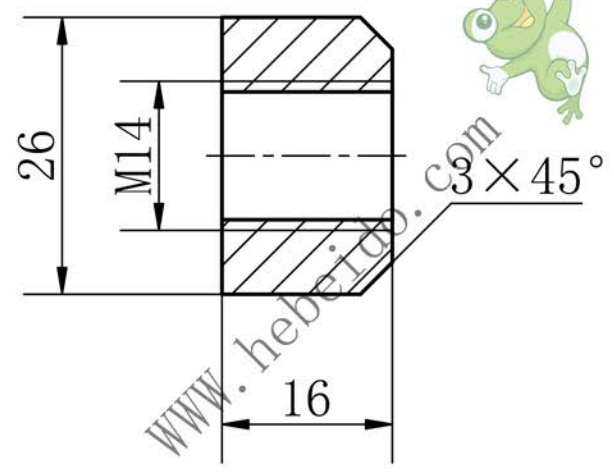


粗糙度	12.5/√
热处理	
表面处理	



A - A  
1:1



126

				通用技术条件		NBH300H-07-05					
				JB / ZQ4000							
标记处数	更改文件号	签字	日期	尾部滑轨			图样标记	重量	比例		
设计	标准化							45	1:5		
制图	李连通	审定					共	张	第	张	
审核	秦海波	批准									
工艺	刘飞	日期					材料:45			件数:4	
				德欧环保			环保社会 生态中国				