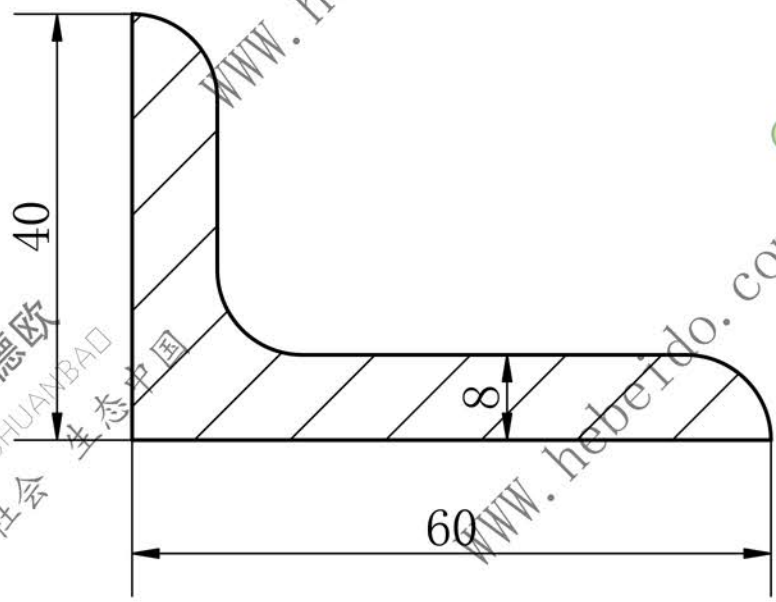
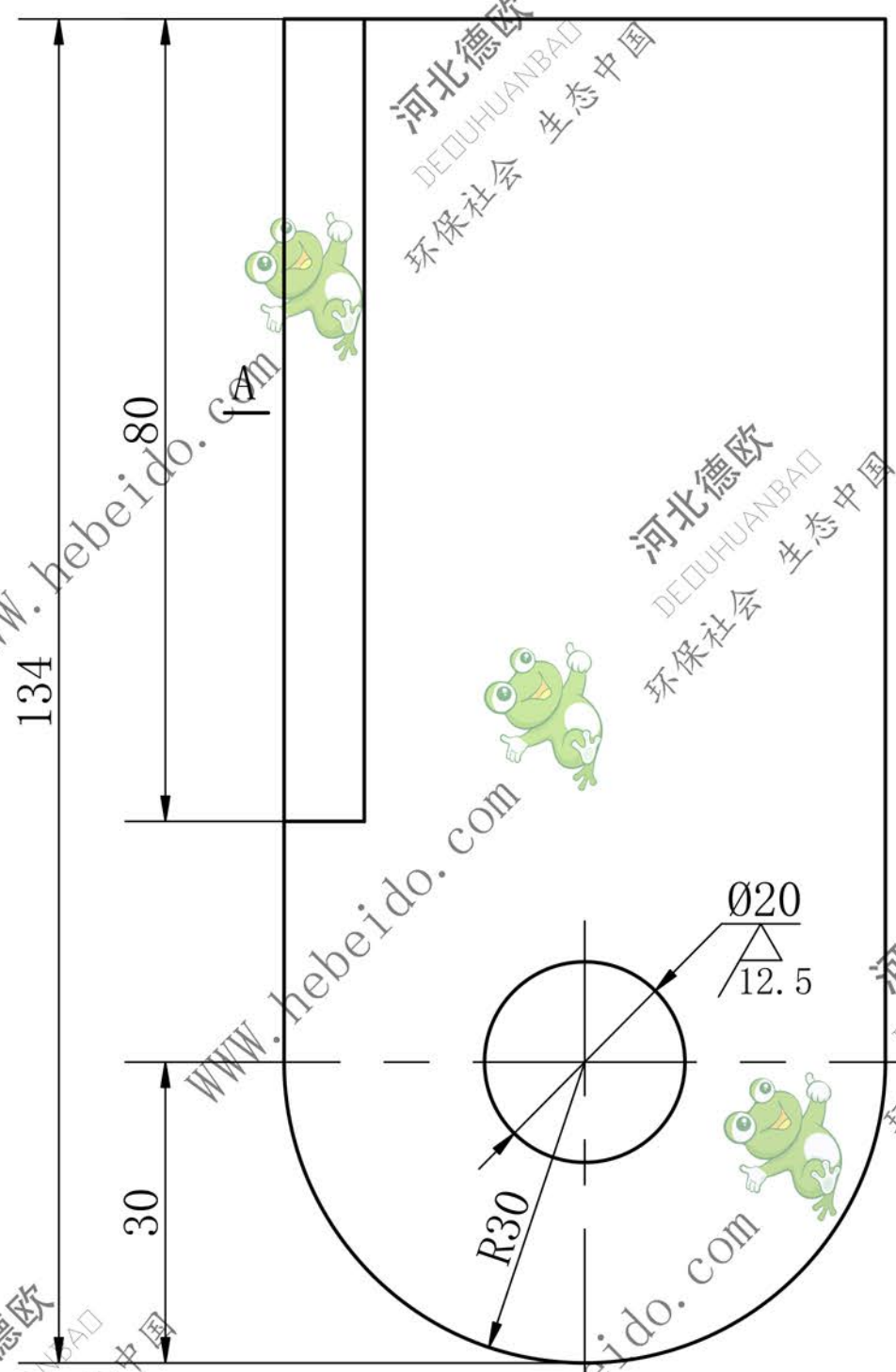


粗糙度	
热处理	
表面处理	



123

					通用技术条件		NBH300H-07-0301			
					JB / ZQ4000					
标记处数	更改文件号	签字	日期	吊板			图样标记	重量	比例	
设计		标准化							0.96	1:1
制图	李连通	审定					共	张	第	张
审核	秦海波	批准								
工艺	刘飞	日期								
					材料: Q235-A		件数: 2			
					德欧环保 DEOUHUAIBAO 环保社会 生态中国					