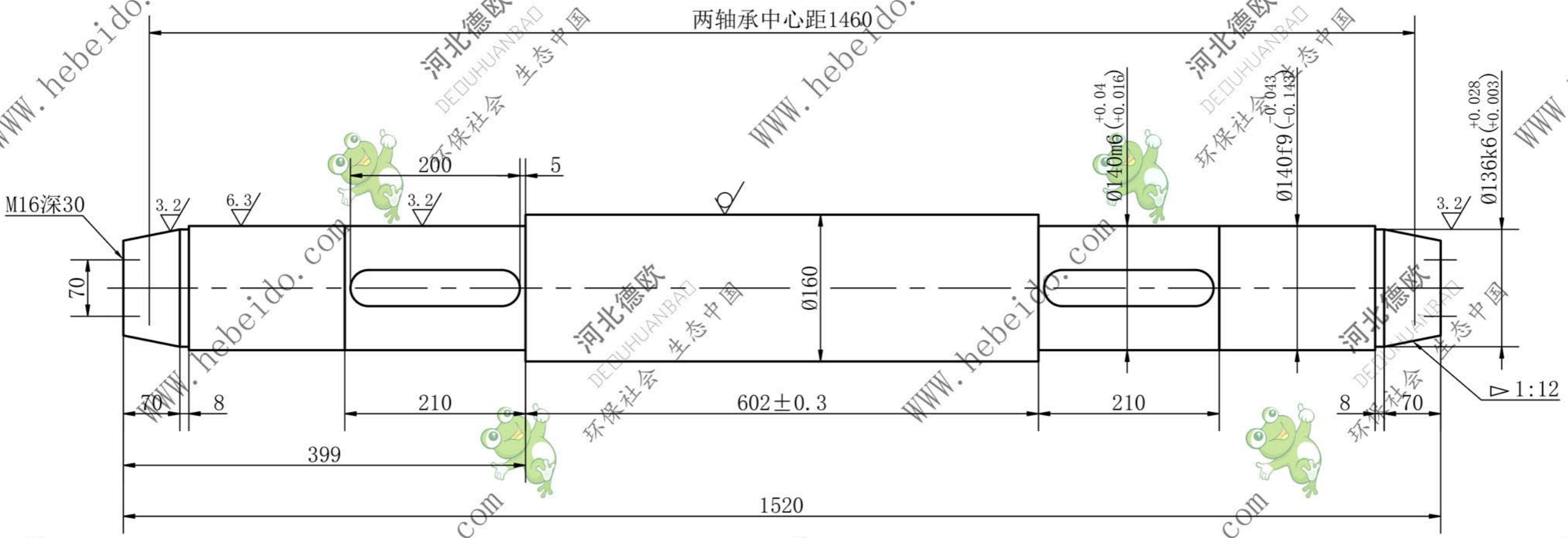
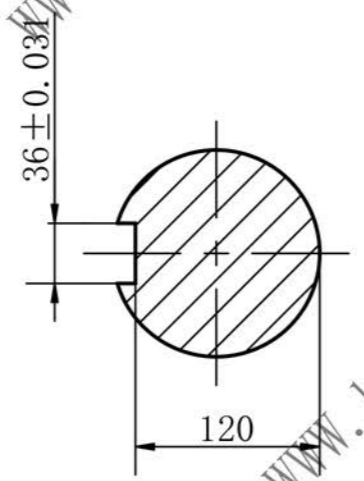


粗糙度	其余 12.5/
热处理	
表面处理	



- 技术要求
1. 调质HB229~269。
 2. 两端保留中心孔。



				通用技术条件		NBH450H-07-0203	
				JB / ZQ4000			
标记	处数	更改文件号	签字	日期	图样标记		重量
设计					尾轴		209
制图	李连通	标准化			共		1:4
审核	秦海波	审定			张		第
工艺	刘飞	批准			张		张
				材料:45		件数:1	
						德欧环保 DEUHUANBAO 环保社会 生态中国	