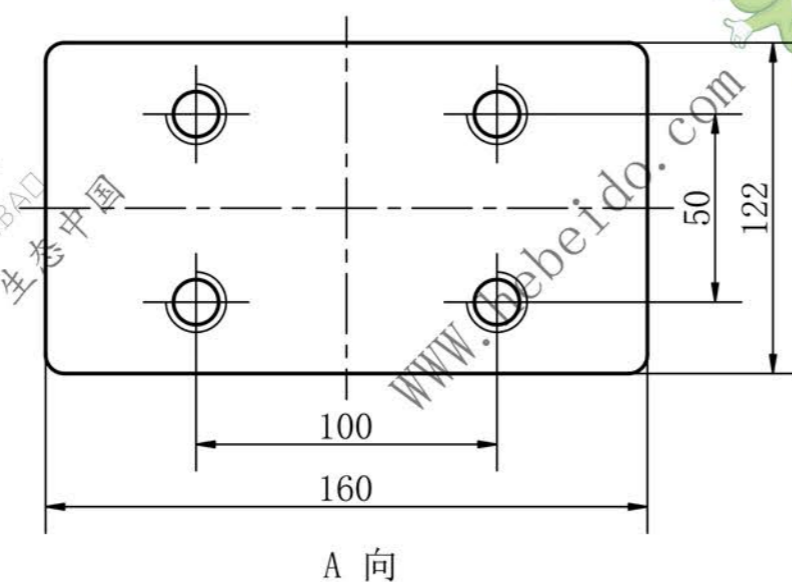
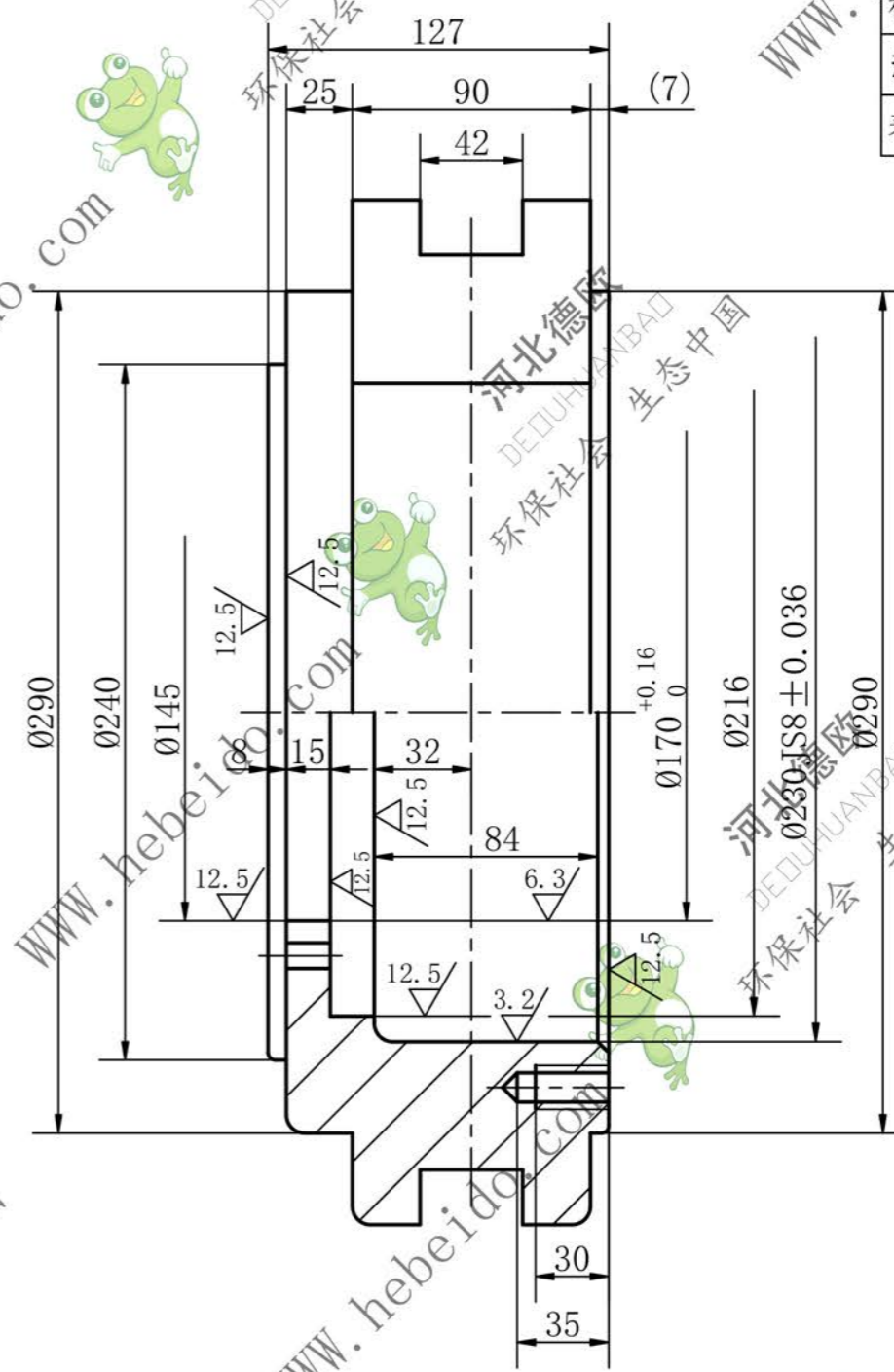
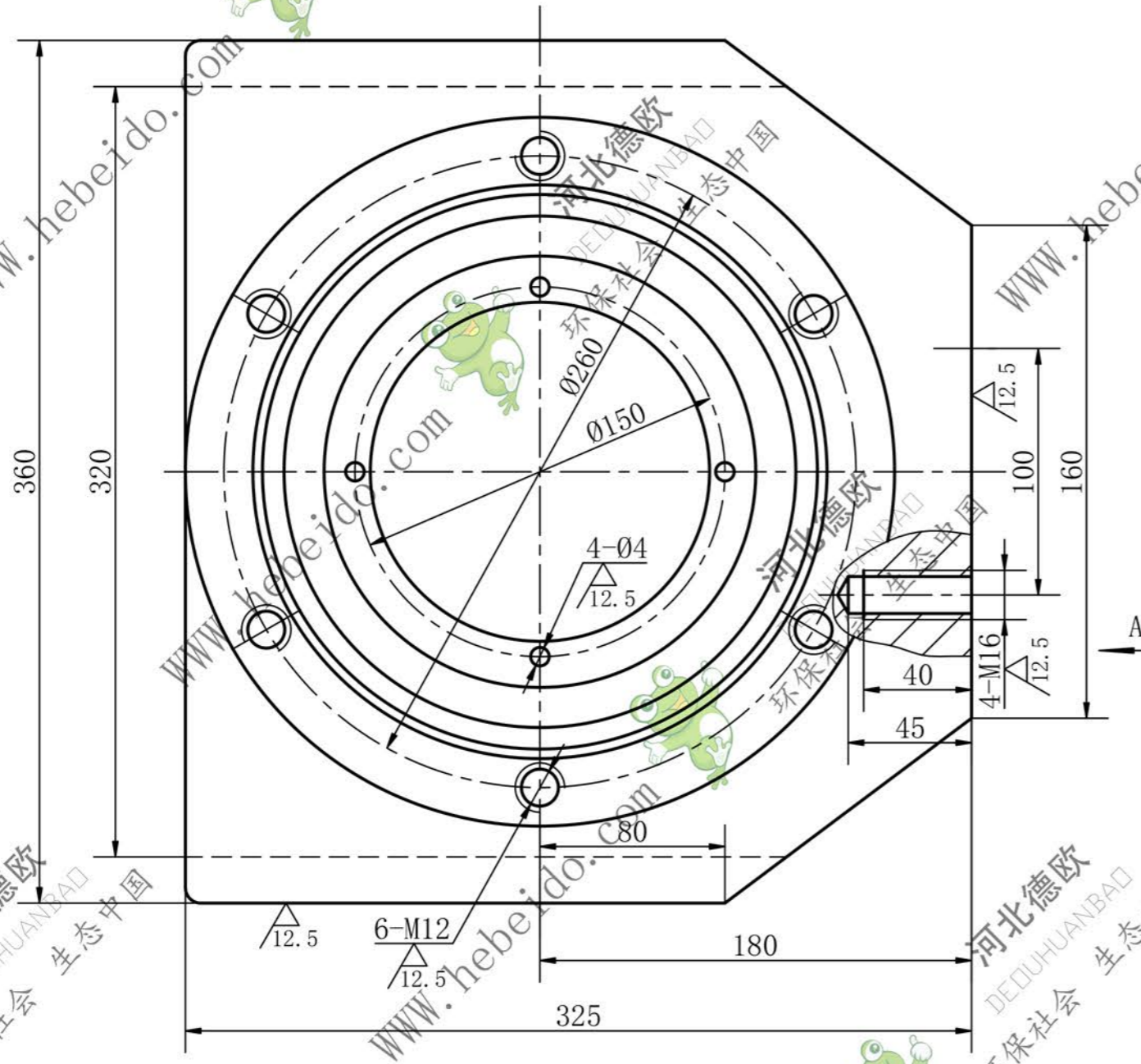


粗糙度	其余 200/
热处理	
表面处理	



通用技术条件				NBH450H-07-0204	
JB / ZQ4000				图样标记	
尾轴承座				重量	比例
材料: QT450-10 件数: 2				50	1:2
共 张				第 张	

www.hebeido.com 河北德欧 环保社会 生态中国