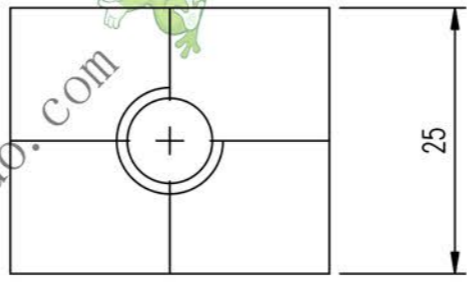
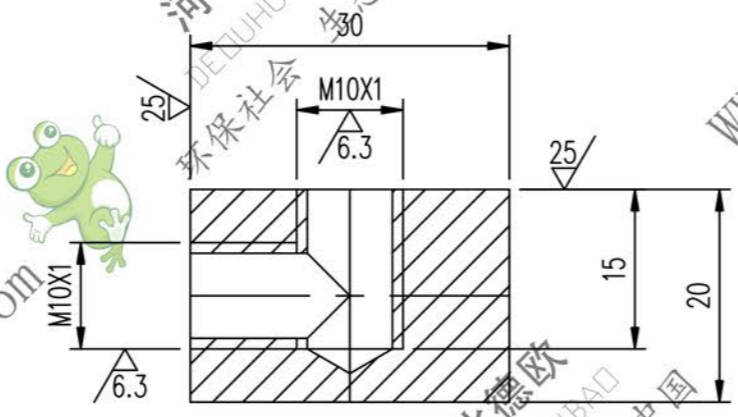


其余
未注倒角 1.5X45°



图纸借用 LSY240-210

								零件图号	LSY190-210		
								所属装配图号	LSY190-000		
								图样标记	数量	单重	比例
									2		1:1
								第 1 张		共 1 张	
								德欧环保 DEDUHUANBAO 环保社会 生态中国			

油管座

Q235

标记	人数	更改文件号	签名	日期
设计			标准化	
校对		李连通	(审定)	
审核		秦海波		
工艺		刘飞		