

软盘号

CAD

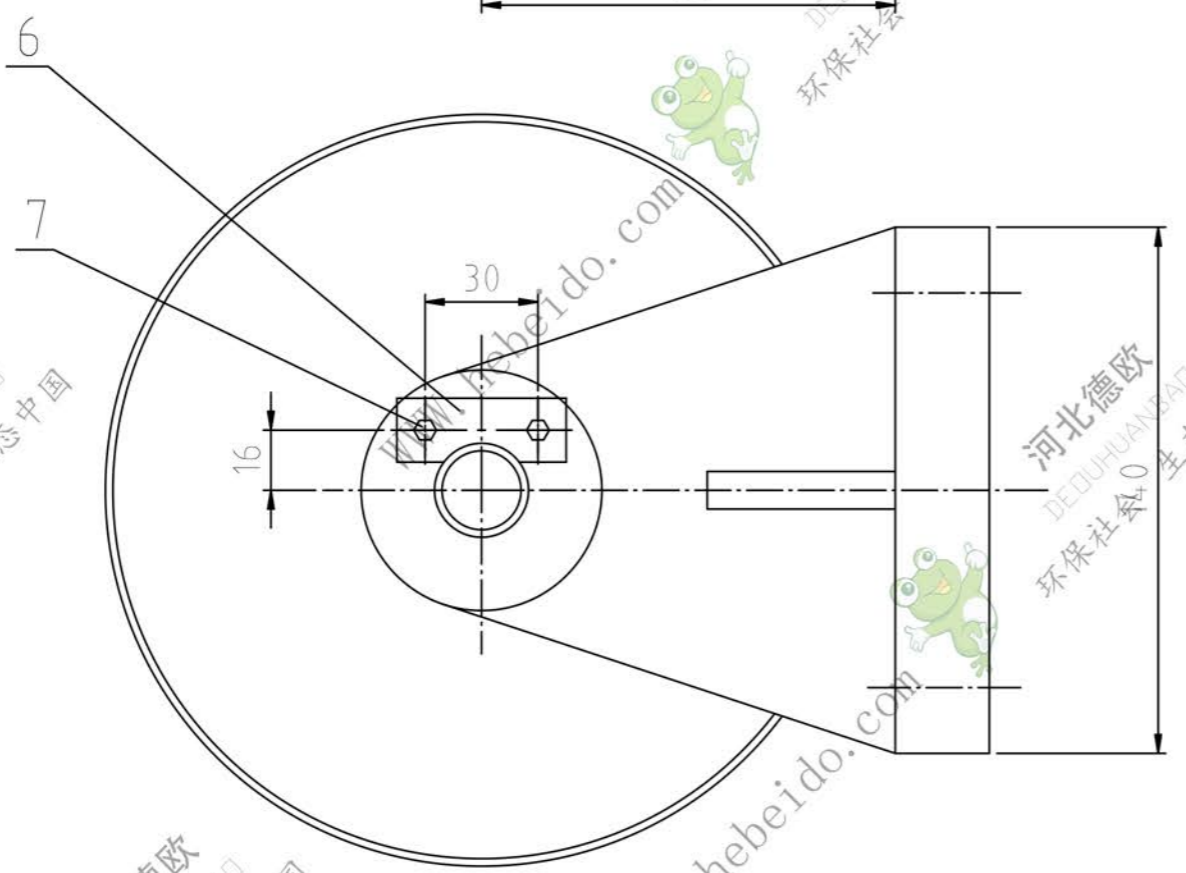
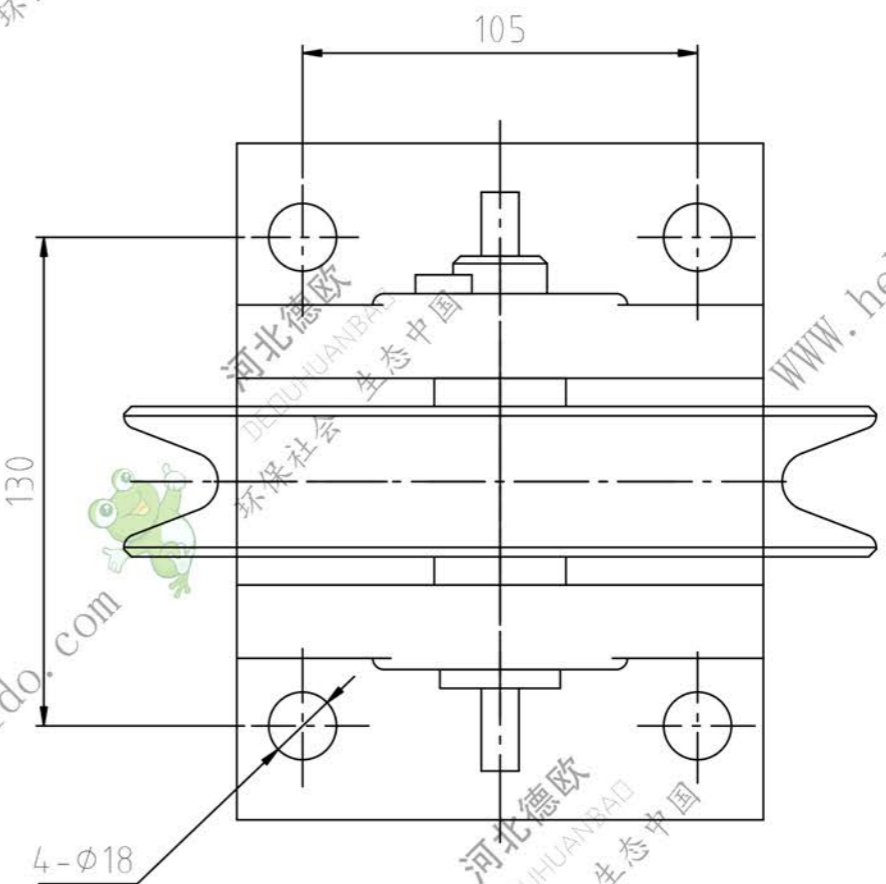
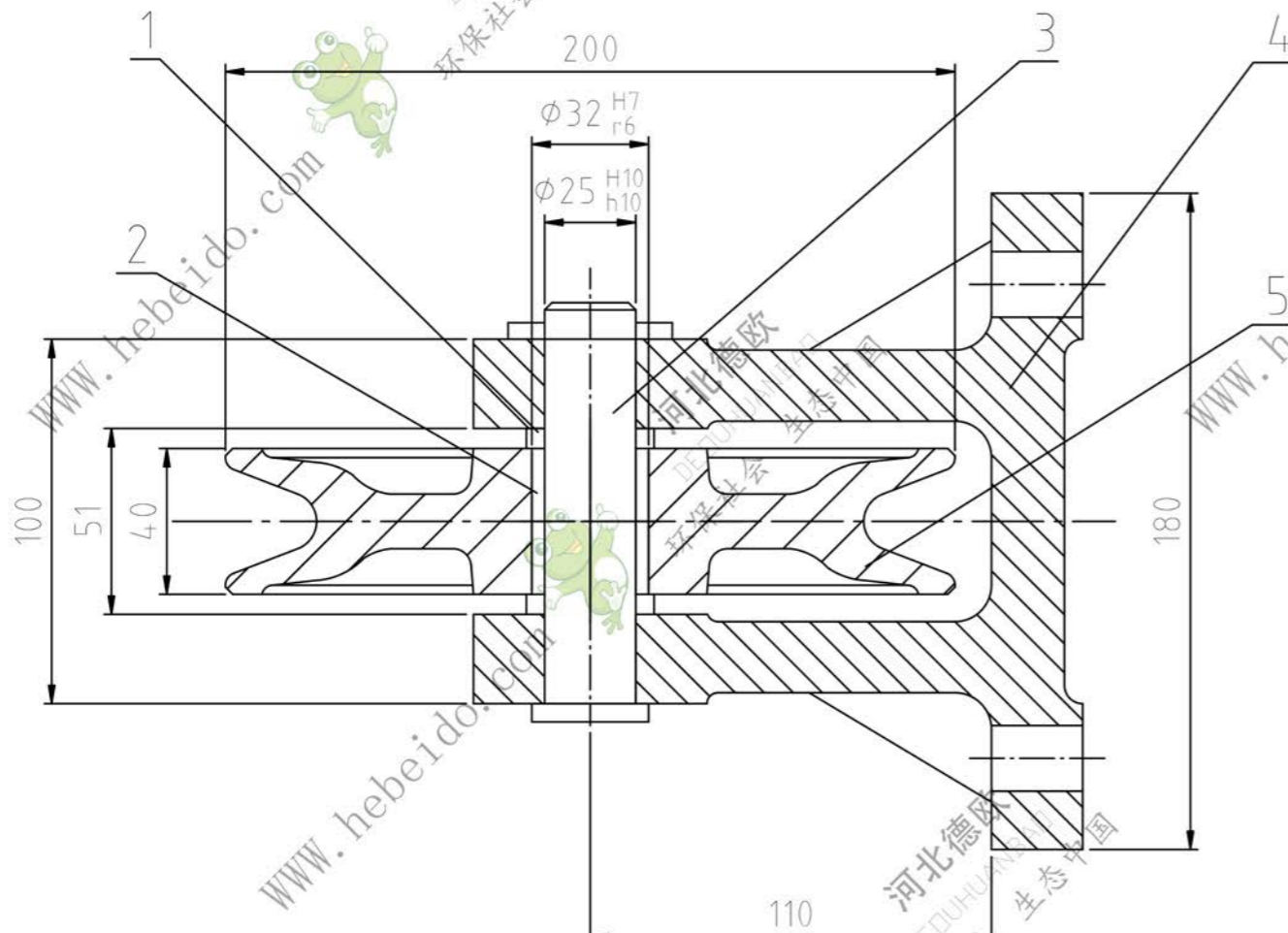
会 签

描 图

描 校

旧底图登记号

底图登记号



7	GB5781-86	螺栓 M6x4	2		0.0025		
6	2Sb1601-6	轴端挡板	1	Q235-A	0.024	0.02	
5	2Sb1601-5	滑轮体	1	ZG270-500	7.01	7.01	
4	2Sb1601-4	滑轮架	1	ZG270-500	8.086	8.09	
3	2Sb1601-3	轴	1		0.441	0.44	
2	2Sb1601-2	轴瓦	2	ZQSn6-6-3	0.099	0.10	
1	2Sb1601-1	挡圈	2	Q235-A	0.018	0.04	
序号代号	名 称		数量	材 料	单重	总重	备注
					重 量	重 量	

磁盘号				2Sb1601	
滑 轮				图 纸 标 记	重 量
				157	12
组 件				共 张	第 张
				共 张	第 张
设计	李连通	描 图	日期	德欧环保	
制图	刘飞	标 准 化		环保社会 生态中国	
审 校	秦海波	批 准			
日 期					