

软盘号

CAD

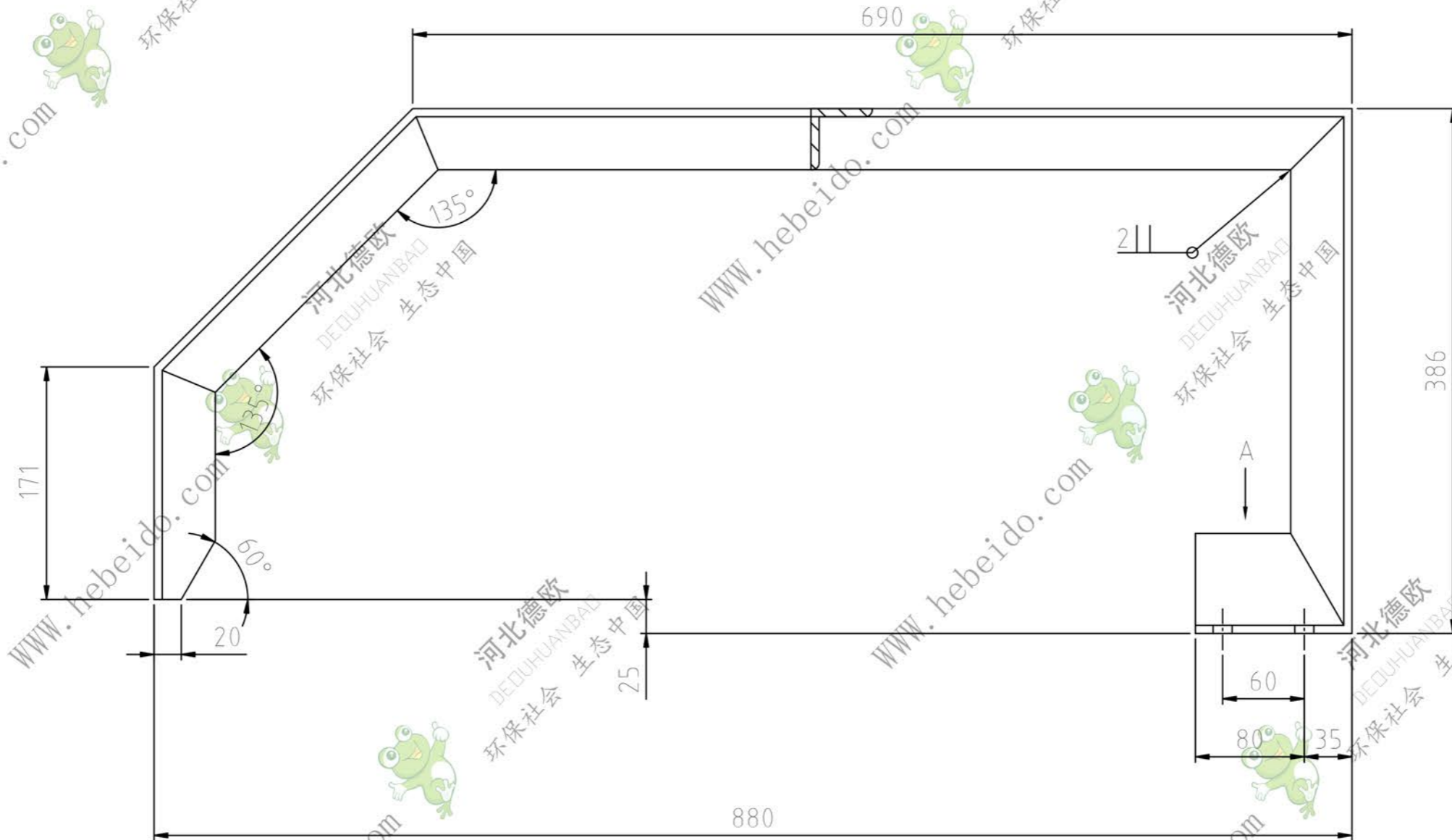
会签

描图

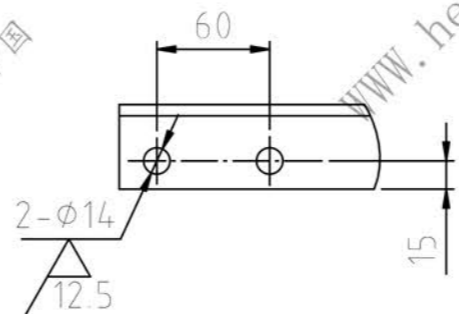
描校

旧底图登记号

底图登记号



A向



技术要求

- 1、周边
- 2、焊后调平。

				磁盘号		2Sb1612-1		
				左罩架		图 纸 标 记	重 量	比 例
						共 张	第 张	65
标记处数更改文件号签字日期				∠45x45x6 L=1630		德欧环保 环保社会 生态中国		
设计	李连通	描 图						
制图	刘飞	标 准 化						
审校	秦海波	批 准						
日期								