

软盘号

CAD

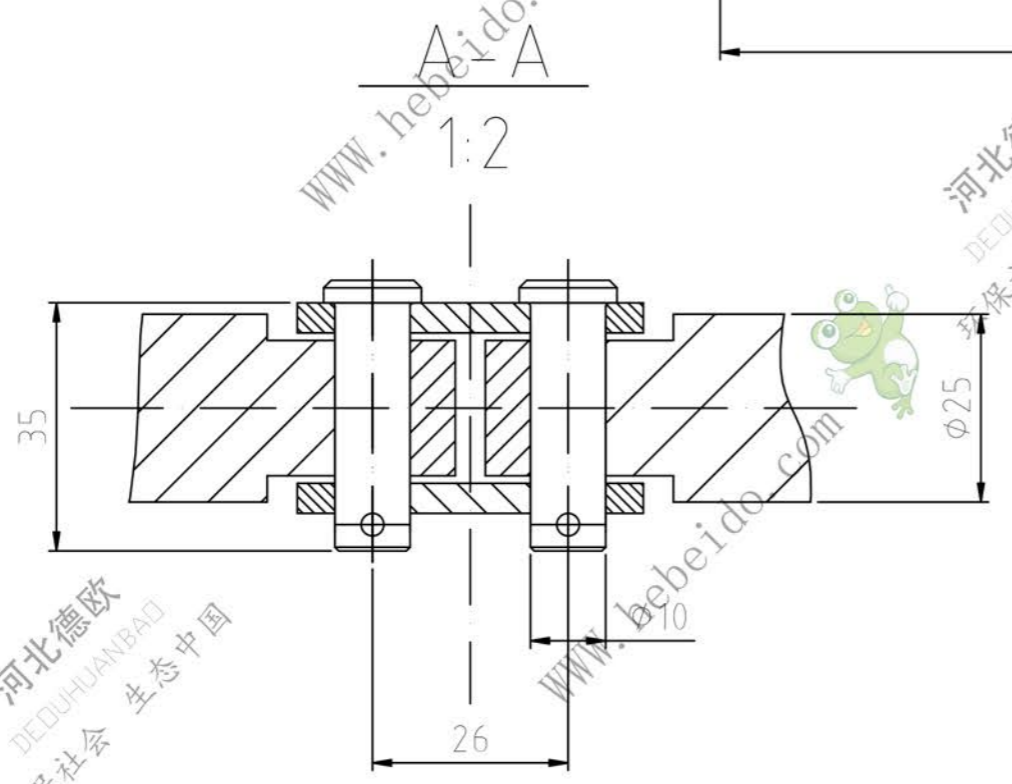
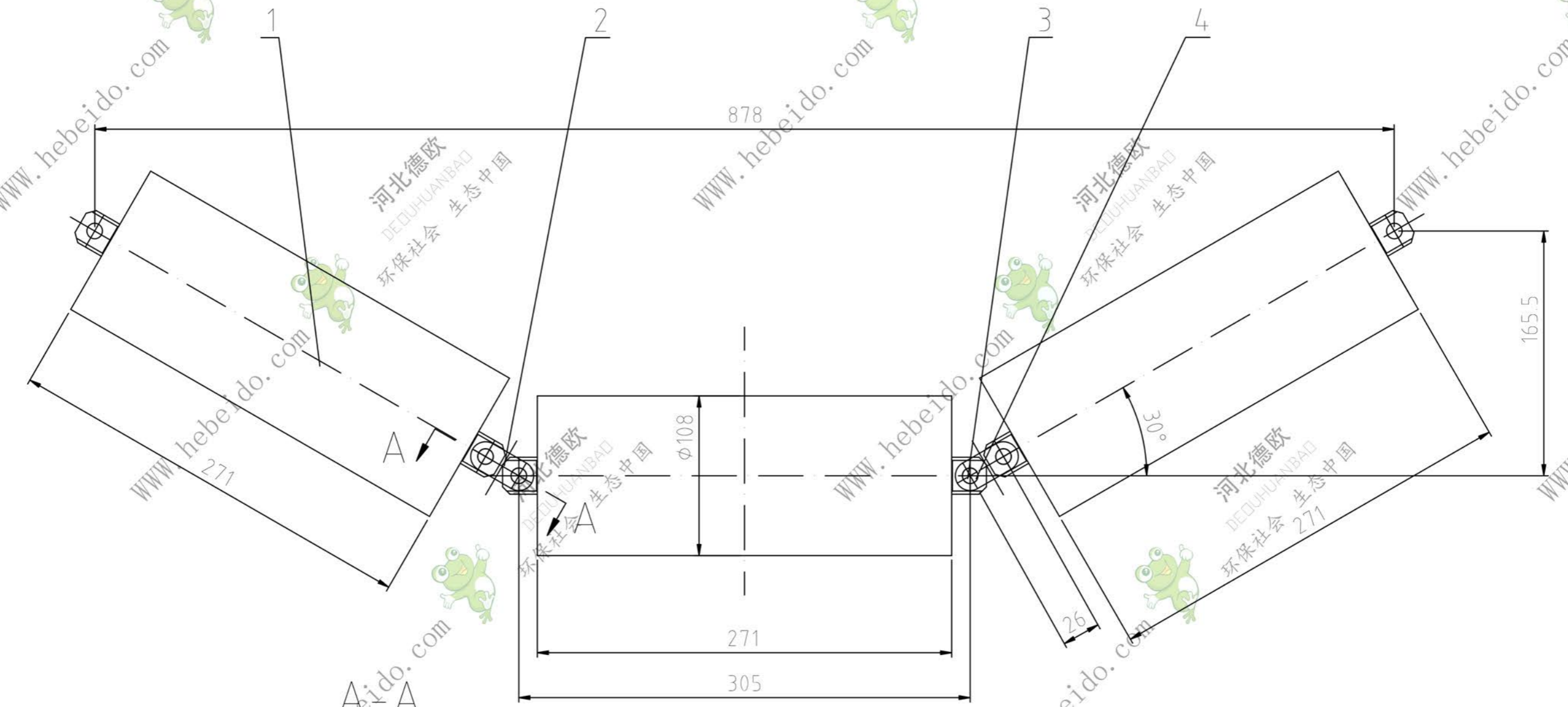
会 签

描 图

描 校

旧底图登记号

底图登记号



4	GB91-87	开口销 3X20	4		0.01	0.04	
3	8SJ0201-1	圆肩销 $\phi 10 \times 35$	4		0.025	0.10	
2	27-2-202-B	铰接板片	4	Q235-A	0.03	0.12	借用
1	8SJ020101	托辊 $\phi 108$	2	组件	4.82	14.46	
序号	代号	名 称	数量	材 料	单重	总重	备注
					重 量	重 量	

磁盘号		8SJ0201	
设计		李连通	
		工艺	
制图		刘飞	
		标准化	
审校		秦海波	
		批准	
日期			
铰接托辊			
组件			
图纸标记		重量	比例
		14.72	1:3
共 张		第 张	
德欧环保 环保社会 生态中国			