

软盘号

CAD

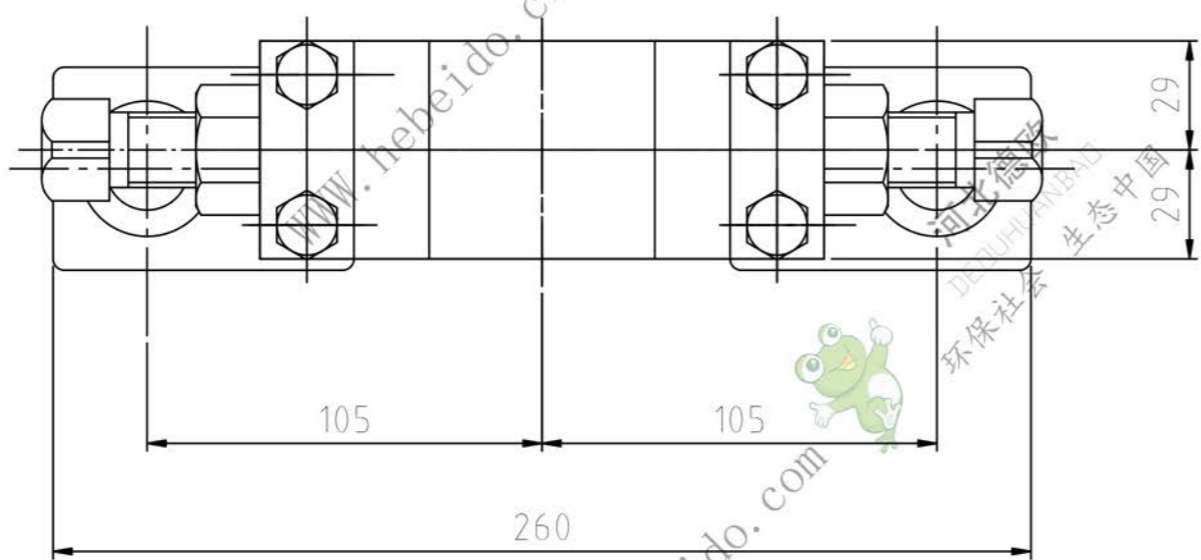
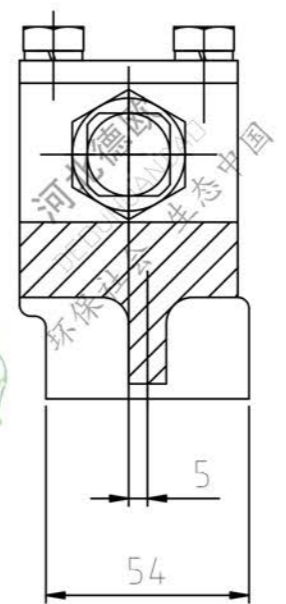
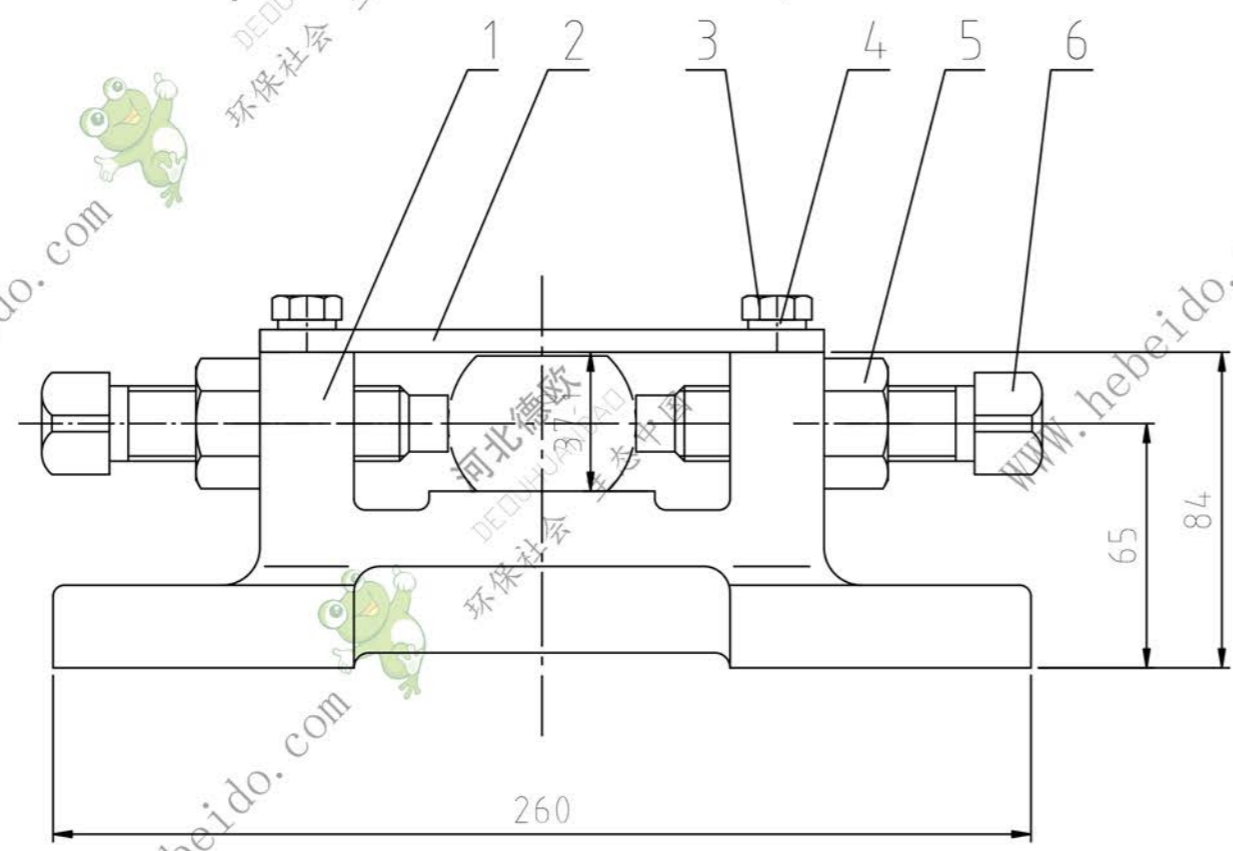
会 签

描 图

描 校

旧底图登记号

底图登记号



6	GB85-88	螺钉M20×90	2		0.28	0.56	
5	GB41-86	螺母M20	2		0.062	0.12	
4	GB93-87	垫圈10	4		0.03	0.12	
3	GB5781-86	螺栓M10×20	4		0.024	0.10	
2	SDA0302-2	盖86	2	Q235-A	0.42	0.42	
1	SDA0302-1	座	1	ZG230-450	3.4	3.40	
序号	代号	名 称	数量	材 料	单重	总重	备注
					重 量	重 量	

磁 盘 号				SDA0302	
轴 座				图 纸 标 记	重 量
				4.6	12
组 件				共 张	第 张
				共 张	第 张
设计: 李连通 描 图 制图: 刘 飞 标 准 化 审 校: 秦海波 批 准 日 期:				德欧环保 DEDUHUANBAO 环保社会 生态中国	