

软盘号

CAD

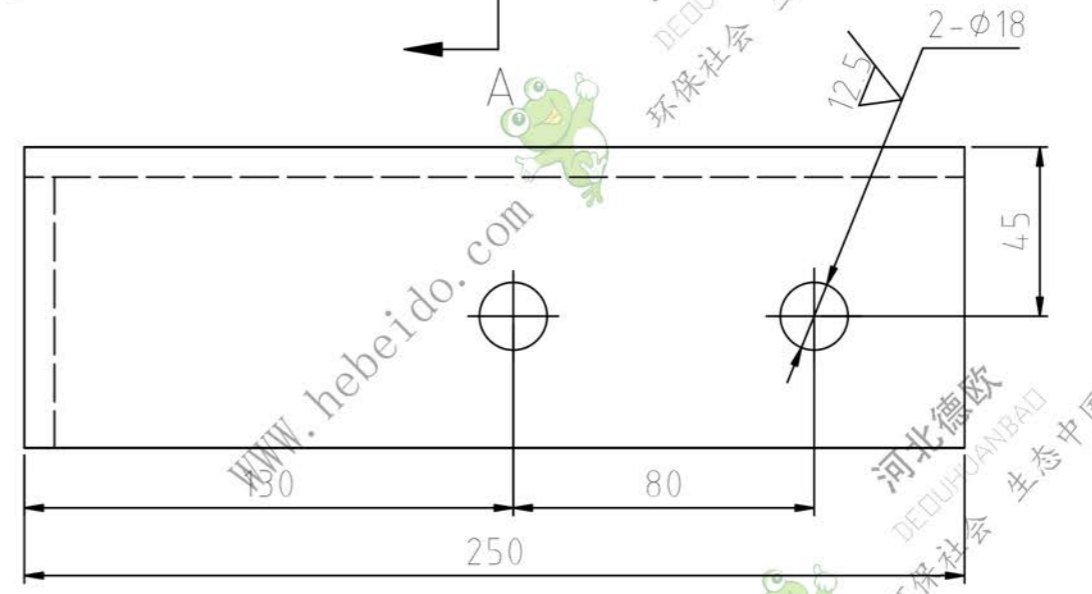
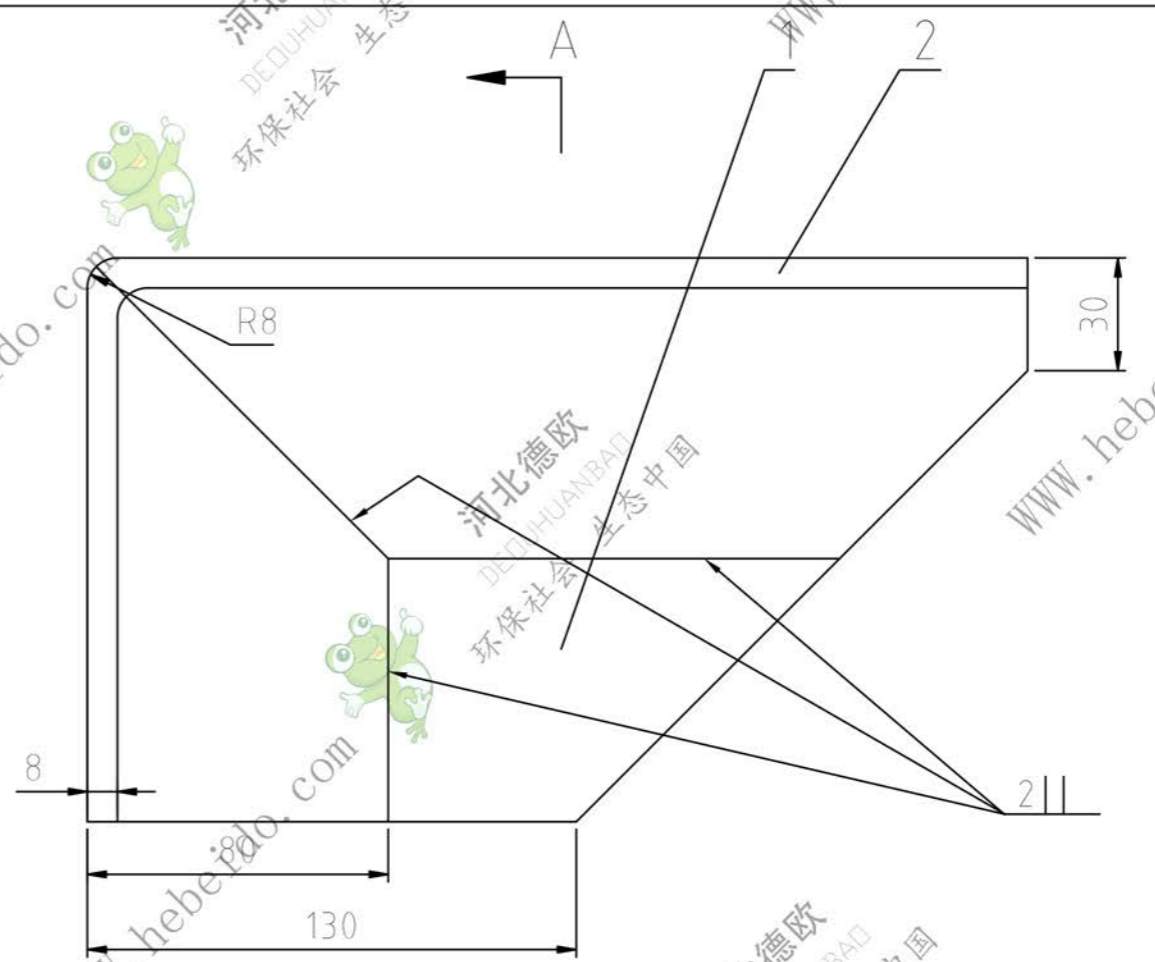
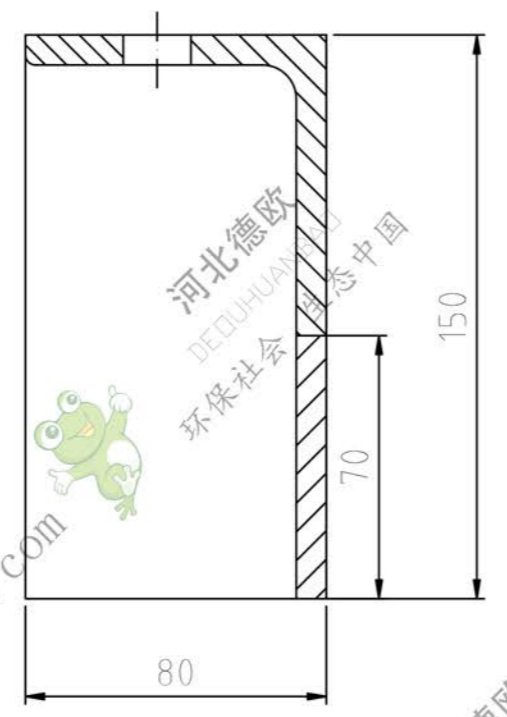
会 签

描 图

描 校

旧底图登记号

底图登记号



### 技术要求

1. 所有圆孔均焊后加工
2. 各零件剪切下料端面

						磁盘号		SDA140901		
						左连接座		图 纸 标 记	重 量	比 例
								共 张	第 张	
						焊接件		德欧环保 环保社会 生态中国		
						设计	李连通	描 图		
						制图	刘飞	标准		
						审核	秦海波	批准		
						日期				
						标记处数更改文件号		签字		日期
2	本图	角钢L80X80X8	1	Q235-A	3.474	3.47				
1	本图	钢板δ8	1	Q235-A	2.374	2.37				
序号	代号	名 称	数 量	材 料	单 重	总 重	备 注			