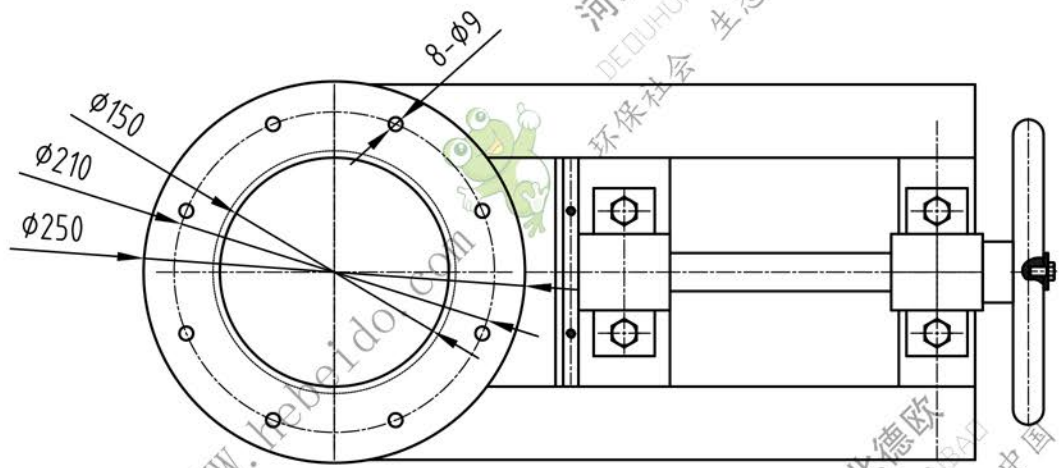
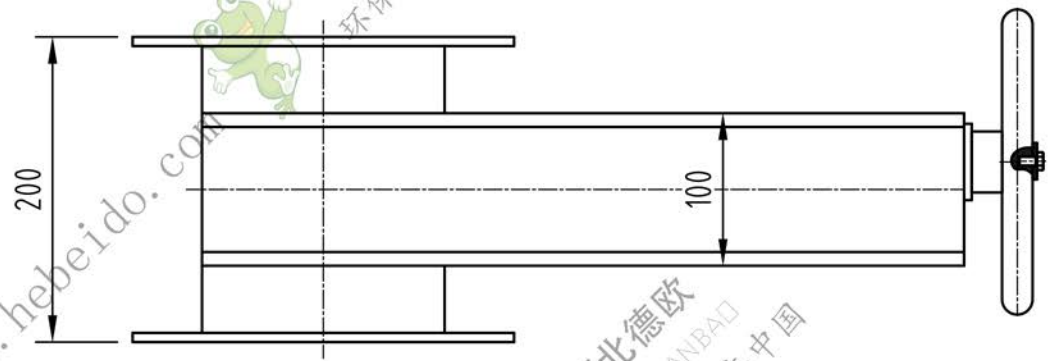


DN150



标记	处数	更改文件号	签字	日期	
设计		李连通	标准化		
审核		秦海波			
工艺		刘飞	日期	2024/6/20	

装配图

图样标记	重量	比例
		1:1
共 页	第 页	



手动插板阀

DN150